

PROGETTO ESECUTIVO

COMPLESSO NATATORIO COPERTO

Inquadramento:

Piazzale Pancrazi n°1, Faenza (RA)

Foglio 131; Particella 680 e porzione particella 1554

SCHEMI QUADRI ELETTRICI

2 Dicembre 2013

E04.2

Proprietà e Committente: Comune di Faenza

Concessionario: Nuova CO.GI. Sport soc. coop. p.a. Gestione Impianti Sportivi e Promozione

Responsabile dei Lavori / Responsabile del procedimento: Ing. Massimo Donati c/o Comune di Faenza, Piazza del Popolo 31, Faenza (RA)



COOPROGETTO

architettura ingegneria servizi

via Severoli, 18 - 48018 Faenza (RA)

tel. 0546-29237 - fax. 0546-29261

segreteria@cooprogetto.it

Arch. Alessandro Bucci

collaboratori:

Arch. Luca Landi

Arch. Michele Vasumini



Progetto impianti elettrici

Per. Ind. Marco Samorini

collaboratori:

Per. Ind. Andrea Bravaccini

Progetto impianti meccanici

Per. Ind. Alberto Schwarz

Per. Ind. Christian Bassi

Progetto strutturale

Ing. Marco Peroni

Geologo: Giancarlo Andreatta

Coordinatore Sicurezza:

Ing. Paolo Ruggeri

Pratiche precedenti

Firme dei tecnici ognuno per le proprie competenze

Presenza visione

DOCUMENTO TIMBRATO E FIRMATO
NELL'ORIGINALE CARTACEO
DEPOSITATO AGLI ATTI

| data | redatta da |
|------|------------|
| | |
| | |
| | |

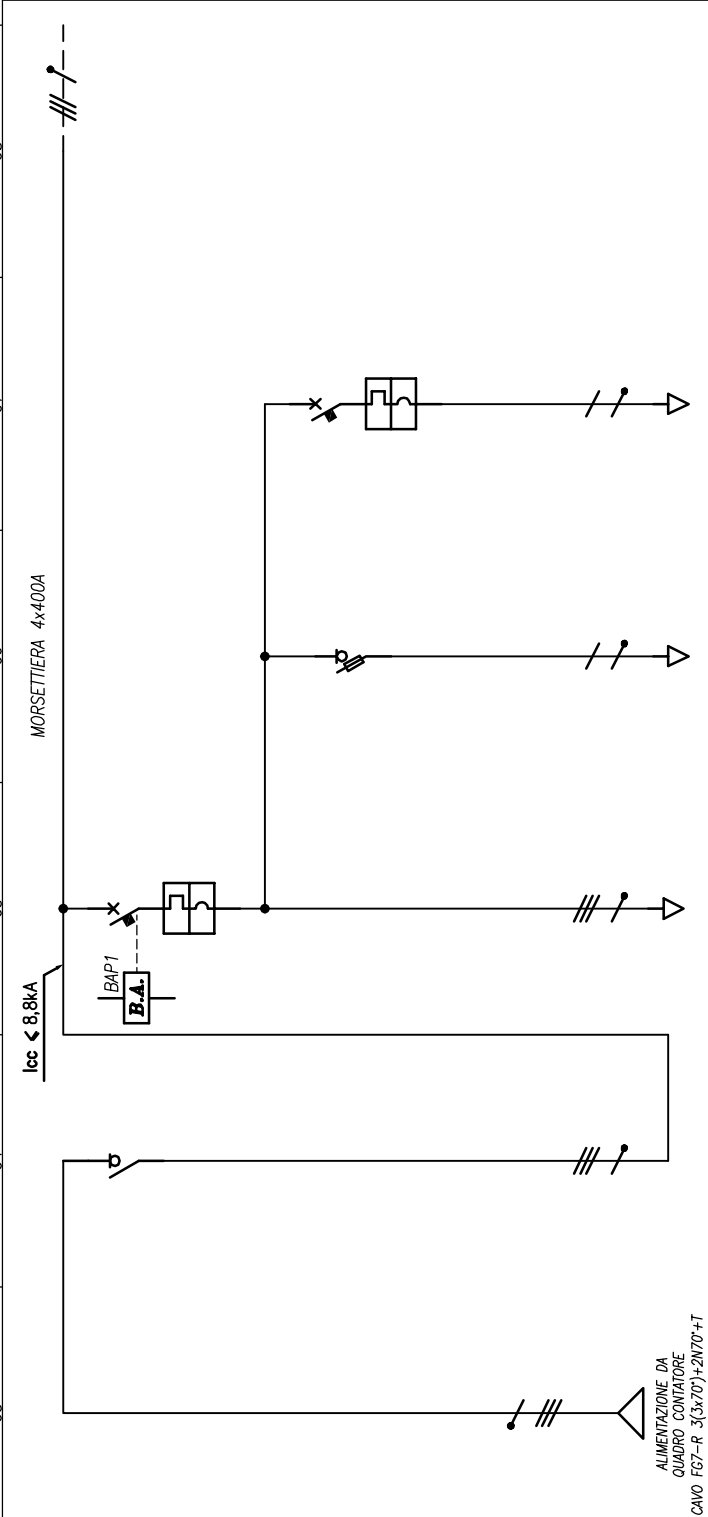
NOME QUADRO
QUADRO SMISTAMENTO

SIGLA QUADRO

— Q.S.M. —

**QUADRO NON OGGETTO
DEL PRESENTE APPALTO**

| REV. | MODIFICA | DATA |
|------|----------|------|
| | | |
| | | |



| DENOMINAZIONE | | GENERALE | ALIMENTAZIONE PISCINA 1 | ALIMENTAZIONE SGANCIO PISCINA 1 | ALIM.LINE ANTIPANICO FRONTE PISCINA 1 |
|---------------|-------------------------|----------|-------------------------|---------------------------------|---------------------------------------|
| UTENZA | SIGLA | | | | |
| | TIPO | | | A-B | |
| | POTENZA TOT. kW | | | | |
| | POTENZA kW lb | | | | |
| | COEF. CONTEMP. COS φ | | | | |
| | COSTRUTTORE | BITVINO | BITCINO | BITCINO | BITCINO |
| | TIPO | MW400 | M2 250B | F32IN | FN881 |
| | N.POLI | 4 | 4 | 1N | 1N |
| | lth | 400 | 250 | 32 | 10 |
| | A ldn | | 250 | 1N | 10 |
| | A Pdi | | 2500 | 25 | C |
| | Im (o curva) | | | | 6 |
| FUSIBILE | TIPO | | | 10,3x38mm | |
| | CALIBRO | | | gG - 6A | |
| | TIPO | | | | |
| | In | | | | |
| | A Ph | | | | |
| RELE' TERMICO | TIPO | | | | |
| | TARATURA | | | | |
| | TIPO CAVO | | | | |
| | FORMAZIONE | | | | |
| | LUNGHEZZA | | | | |
| | l _z | | | | |
| | Cdt a lb | | | | |
| | % Cdt totale a lb | | | | |
| | % | | | | |
| | Ik trifase/monof. kA | | | | |
| | Ik1 fase/terra kA | | | | |
| | NUMERAZIONE MORSETTIERA | | | | |

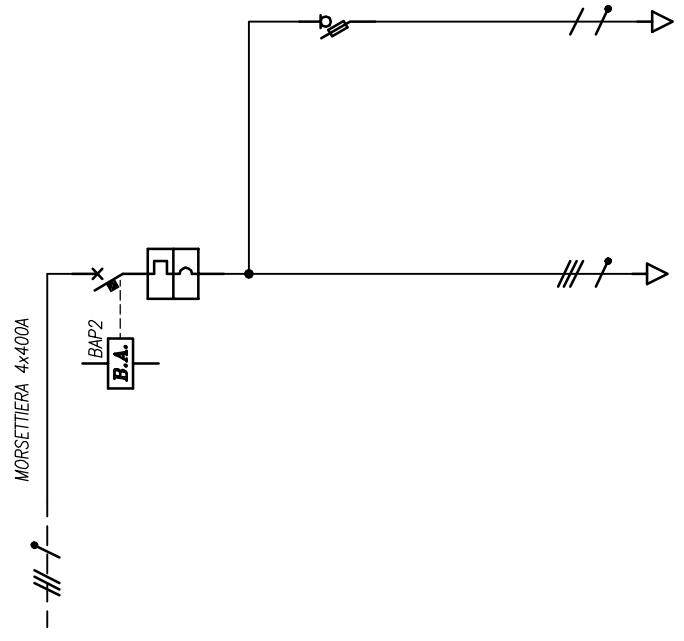
| | | | | | | | |
|-------------|--|-------------|--------------------------|-------------|--------------------|--------------|-----|
| CLIENTE | Comune di Faenza (RA) | DATA ESEC. | DIC-13 | NOME QUADRO | QUADRO SMISTAMENTO | SIGLA QUADRO | QSM |
| DESCRIZIONE | Progetto esecutivo impianti elettrici e ausiliari presso complesso natatorio coperto a Faenza (RA) | PROGETTISTA | SAMORINI Per. Ind. Msrco | NOME FILE | COMMESSA | DIS N° | S02 |
| | | DISEGNATORE | MM | | | | |
| | | | | | | | |

Ai Termini delle leggi vigenti sui diritti d'autore, questo elaborato non potrà essere copiato, riprodotto o comunicato ad altre persone o ditte senza l'autorizzazione dello scrivente.

QUADRO SMISTAMENTO

SIGLA QUADRO

— Q.S.M. —



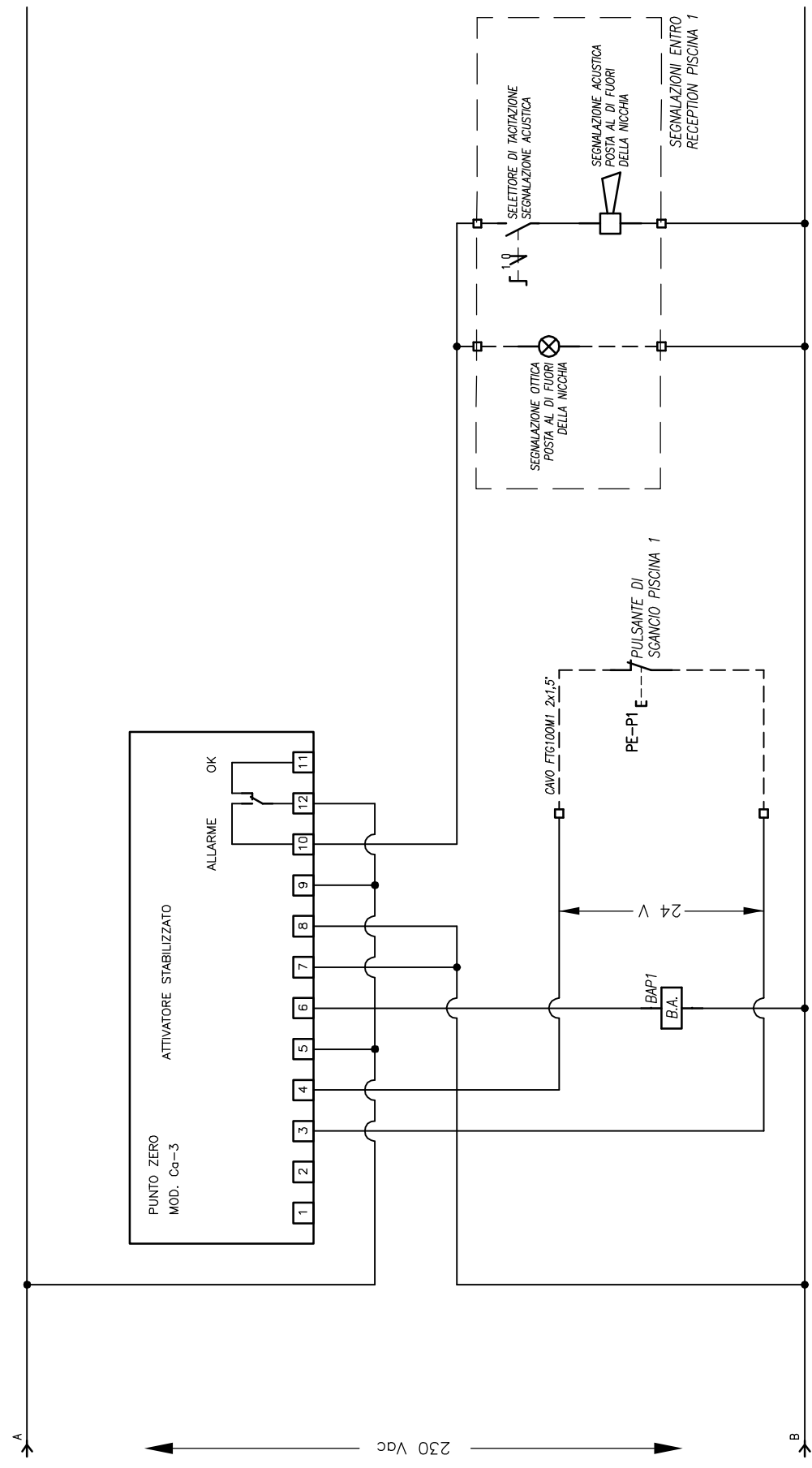
| REV. | MODIFICA | DATA |
|------|----------|------|
| | | |
| | | |

| DENOMINAZIONE | | ALIMENTAZIONE PISCINA 2 | ALIMENTAZIONE SGANCIO PISCINA 2 |
|----------------------------|---------------------------|-------------------------|---------------------------------|
| UTENZA | SIGLA | | C-D |
| | TIPO | | |
| | POTENZA TOT. kW | | |
| | POTENZA kW lb | | |
| COSTRUTTORE | COEF. CONTEMP. | | |
| | COS φ | | |
| | COSTRUTTORE | | |
| | COSTRUTTORE | | |
| INTERRUTTORE O SEZIONATORE | TIPO | BTICINO | BTICINO |
| | N.POLI | M2 250B | F32IN |
| | I _n | 4 | 1N |
| | I _{th} | 250 | 32 |
| | I _{lm} (o curva) | 2500 | 25 |
| FUSIBILE | TIPO | | 10,3x38mm |
| | CALIBRO | | gG - 6A |
| CONTATTORE | TIPO | | |
| | In | | |
| RELE' TERMICO | TIPO | | |
| | TARATURA | | |
| LINEA DI POTENZA | TIPO CAVO | FG7-R | |
| | FORMAZIONE | 3(1x150)+N95+T | |
| | LUNGHEZZA | | |
| | IZ | | |
| LINEA DI POTENZA | Cdt a lb | | |
| | % Cdt totale a lb | | |
| | Ik trifase/monof. kA | | |
| | Ik1 fase/terra kA | | |
| NUMERAZIONE MORSETTIERA | | | |

| | | | | | |
|--------------------|--|--------------------|--------------------------|---------------------------|---------------------|
| CLIENTE | Comune di Faenza (RA) | DATA ESEC. | DIC-13 | SIGLA QUADRO | QSM |
| DESCRIZIONE | Progetto esecutivo impianti elettrici e ausiliari presso | PROGETTISTA | SAMORINI Per. Ind. Msrco | QUADRO SMISTAMENTO | DIS N° |
| | complesso natatorio coperto a Faenza (RA) | DISEGNATORE | MM | COMMESSA | |
| | | | | NOME FILE | 13-106SQ02QSM01.DWG |
| | | | | COMMESSA | 13-106 |
| | | | | SIGLA QUADRO | S02 |

Ai Termini delle leggi vigenti sui diritti d'autore, questo elaborato non potrà essere copiato, riprodotto o comunicato ad altre persone o ditte senza l'autorizzazione dello scrivente.

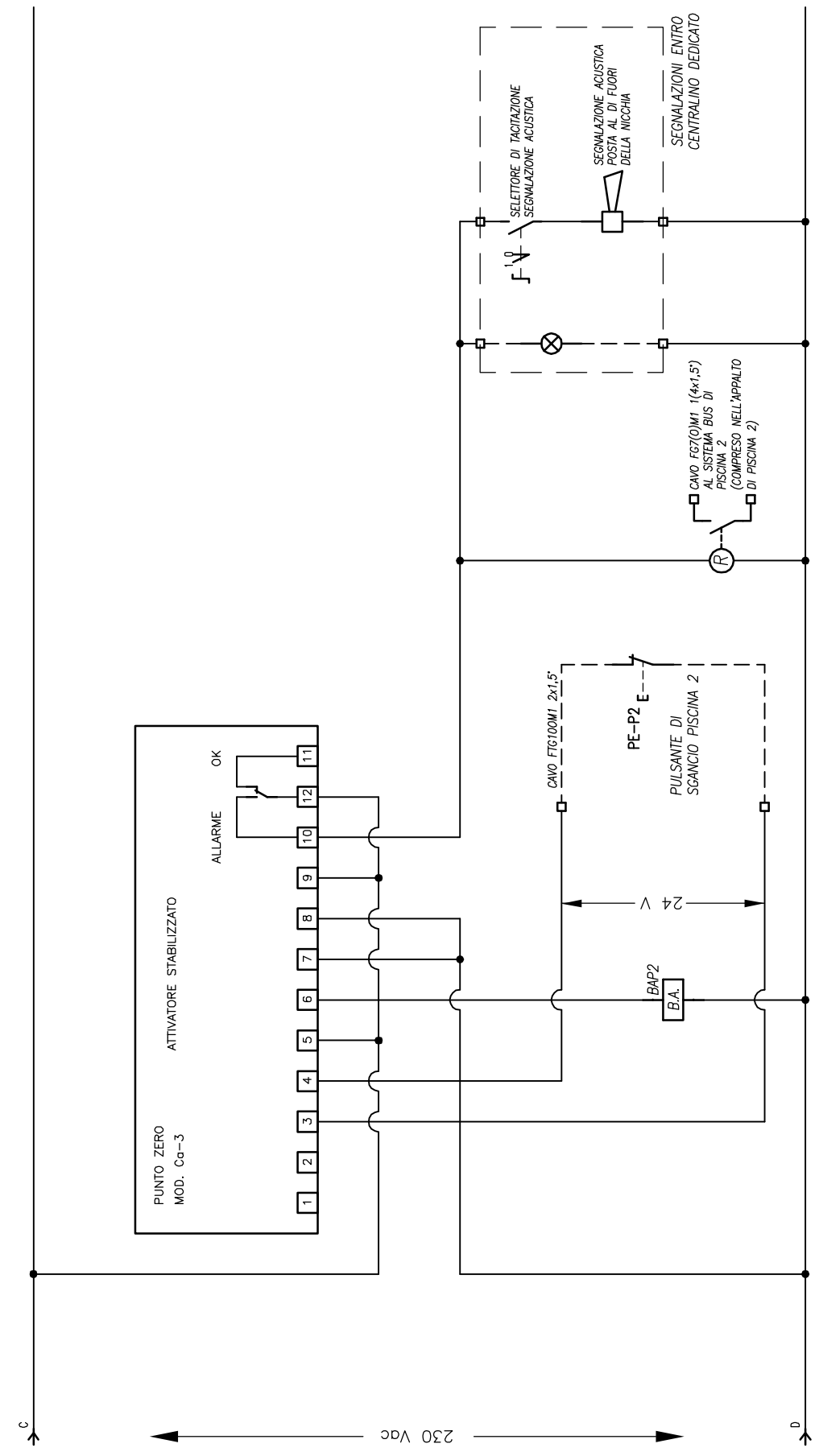
DESCRIZIONE: SCHEMA FUNZIONALE SGANCIO.



| | | |
|--|--|---|
| CLIENTE Comune di Faenza (RA) | DATA ESEC. DIC-13 | SIGLA QUADRO QSM |
| DESCRIZIONE Progetto esecutivo impianti elettrici e ausiliari presso complesso natatorio coperto a Faenza (RA) | PROGETTISTA SAMORINI Per. Ind. Msrco | QUADRO SMISTAMENTO COMMESSA |
| | DISEGNATORE MM | NOME FILE 13-106SQ02QSM01.DWG |
| | | COMMESSA 13-106 |
| | | DIS N° S02 |

Ai Termini delle leggi vigenti sui diritti d'autore, questo elaborato non potrà essere copiato, riprodotto o comunicato ad altre persone o ditte senza l'autorizzazione dello scrivente.

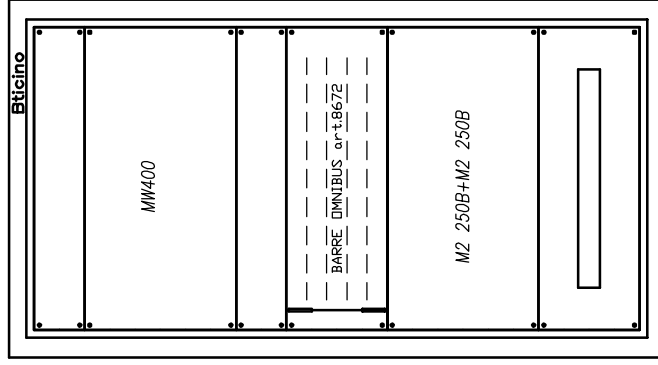
DESCRIZIONE: SCHEMA FUNZIONALE SGANCIO



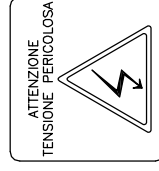
| | | | | | |
|---|-----------------------------|--|---|--|----------------------------|
| CLIENTE Comune di Faenza (RA) | DATA ESEC. DIC-13 | PROGETTISTA SAMORINI Per. Ind. Msrco | PROGETTO Progetto esecutivo impianti elettrici e ausiliari presso complesso natatorio coperto a Faenza (RA) | NOME QUADRO QUADRO SMISTAMENTO | SIGLA QUADRO QSM |
| | | DISEGNATORE MM | | NOME FILE 13-106SQ02QSM01.DWG | DIS N° S02 |
| | | | | COMMESSA 13-106 | |

Ai Termini delle leggi vigenti sui diritti d'autore, questo elaborato non potrà essere copiato, riprodotto o comunicato ad altre persone o ditte senza l'autorizzazione dello scrivente.

N.B.: OPERE NON PREVISTE NEL PRESENTE
 APPALTO. SI ALLEGA SOLO PER CONOSCENZA



QUADRO IN METALLO CON PORTELLA
 IN VETRO E SERRATURA
 MARCA BITICINO SERIE MDX800 IP65



QUADRO "ANS" (APPARECCHIATURA NON DI SERIE)
 QUADRO ACCESSIBILE SOLAMENTE A PERSONA AVVERTITA
 (QUADRO CON PORTA DI CHIUSURA MUNITA DI SERRATURA
 CON CHIAVE DA CONSEGNARE ALLA SUDETTA PERSONA)
 IL COSTRUTTORE DEL QUADRO DOVRA' FORNIRE LA
 NECESSARIA DICHIARAZIONE DI CONFORMITA' PER QUADRO
 ELETTRICO DI BASSA TENSIONE TIPO "ANS" SECONDO LA
 NORMA 17-13/1 (EN 60439-1) COMPRESIVA DEL
 CERTIFICATO DI COLLAUDO, E DELLA TARGA DI
 IDENTIFICAZIONE DA AFFIGGERE SUL QUADRO E DELLA
 DOCUMENTAZIONE DI ACCOMPAGNAMENTO.

CLIENTE Comune di Faenza (RA)

DESCRIZIONE Progetto esecutivo impianti elettrici e ausiliari presso
 complesso natatorio coperto a Faenza (RA)

DATA ESEC. DIC-13

PROGETTISTA SAMORINI Per. Ind. Msrco

DISEGNATORE MM

Studio Tecnico Associato
E.S.I. PROJECT
 Elettro Soluzioni Impiantistiche
 e-mail: info@esprj.it

NOME QUADRO QUADRO SMISTAMENTO

NOME FILE 13-106SQ02QSM01.DWG
 COMMESSA 13-106

SIGLA QUADRO QSM

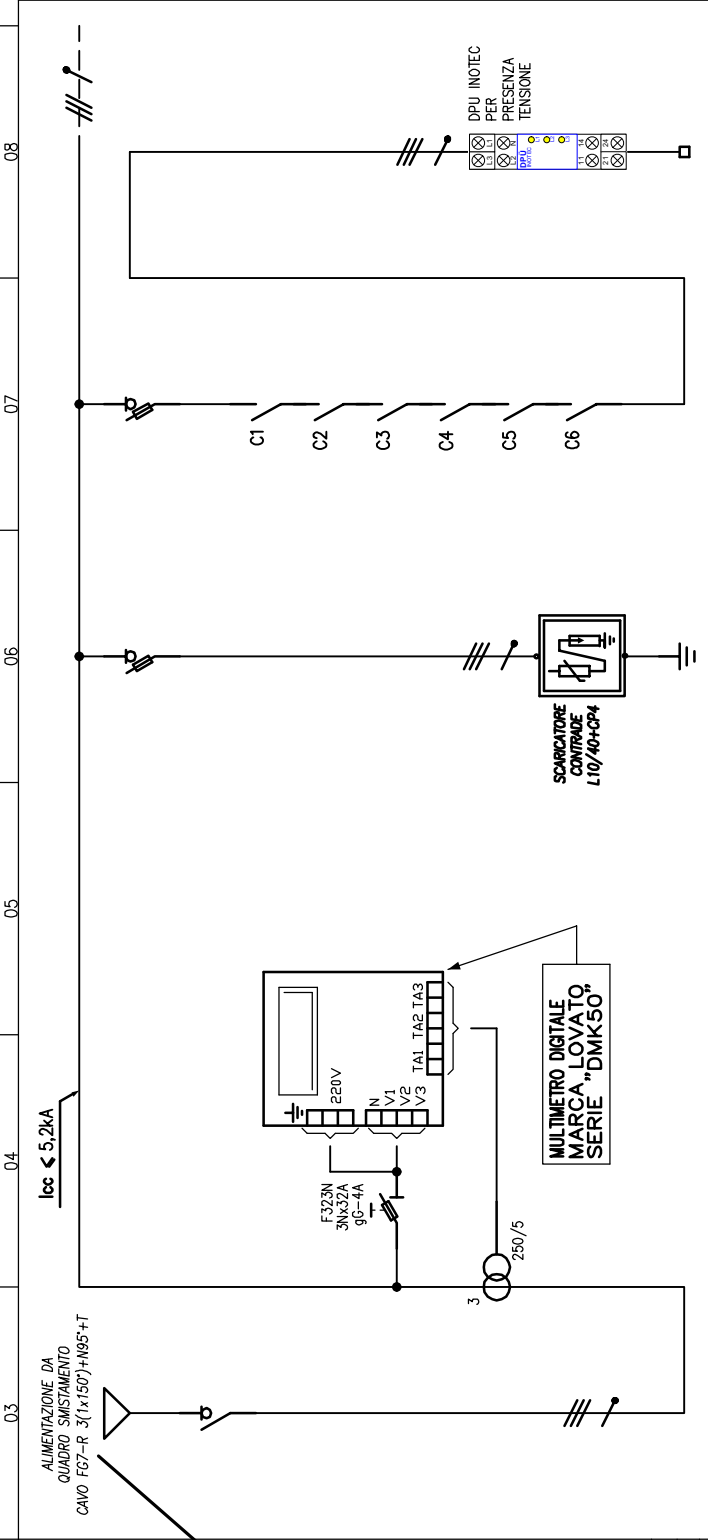
DIS N° S02

QUADRO GENERALE PISCINA 2

SIGLA QUADRO

- QGP2 -

NOTA BENE:
 LA LINEA DI ALIMENTAZIONE E'
 ESCLUSA DAL PRESENTE APPALTO



| REV. | MODIFICA | DATA |
|------|----------|------|
| | | |
| | | |
| | | |

| UTENZA | DENOMINAZIONE | | ALIMENTAZIONE DAL QUADRO SMISTAMENTO | SCARICATORI DI SOVRATENSIONE | CUMULATIVO SCATTATI INTERRUTTORI | EMERGENZE ALLA CENTRALE INOTEC |
|--------|---------------|-----------------|--------------------------------------|------------------------------|----------------------------------|--------------------------------|
| | SIGLA | POTENZA TOT. kW | | | | |
| | | | -Q.SM.- | | | |
| | | | | | | |
| | | | | | | |
| | | | | | | |
| | | | | | | |
| | | | | | | |
| | | | | | | |
| | | | | | | |
| | | | | | | |
| | | | | | | |
| | | | | | | |
| | | | | | | |
| | | | | | | |
| | | | | | | |
| | | | | | | |
| | | | | | | |
| | | | | | | |
| | | | | | | |
| | | | | | | |
| | | | | | | |

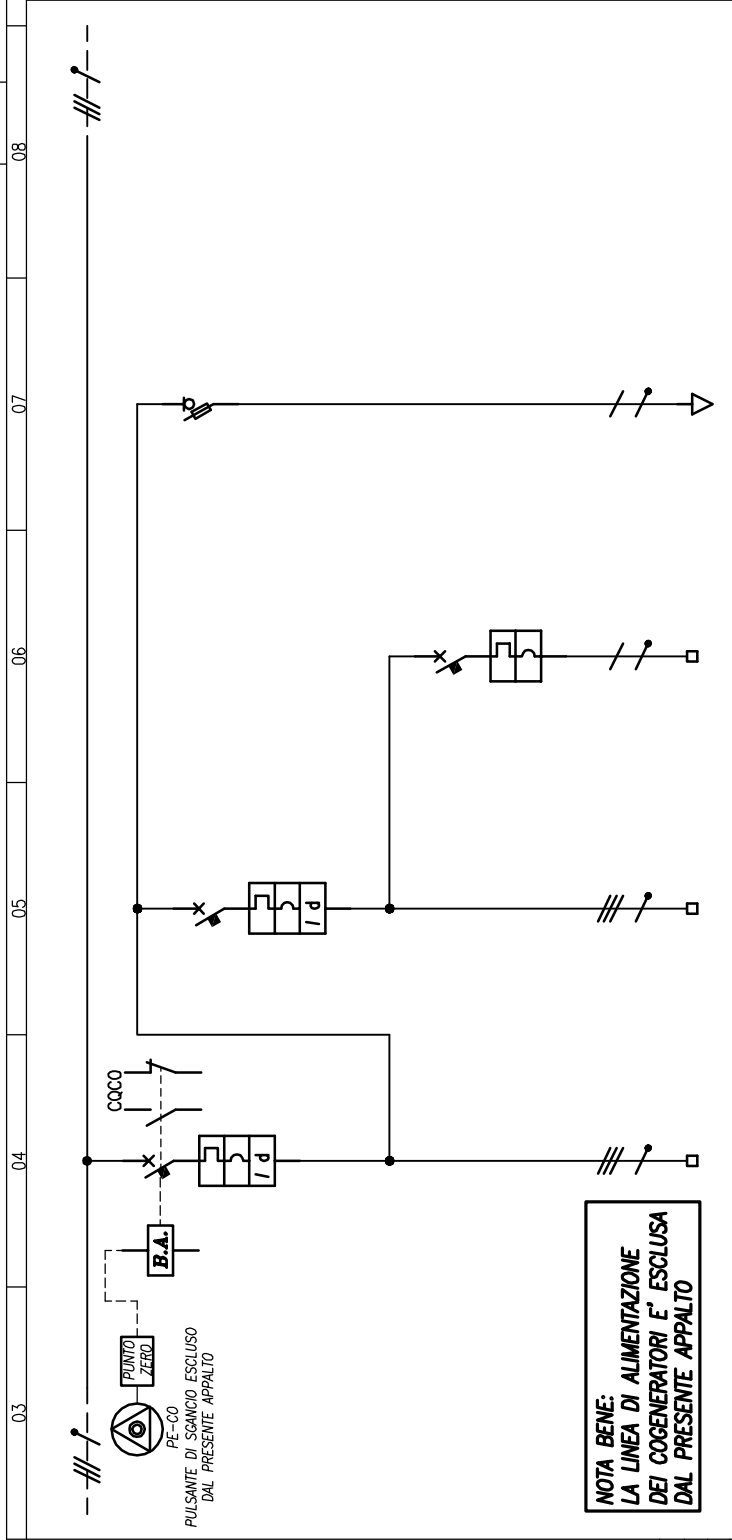
| | | | |
|--------------------|--|---------------------|--------------------------|
| CLIENTE | Comune di Faenza (RA) | DATA ESEC. | DIC-13 |
| DESCRIZIONE | Progetto esecutivo impianti elettrici e ausiliari presso complesso natatorio coperto a Faenza (RA) | PROGETTISTA | SAMORINI Per. Ind. Marco |
| | | DISEGNATORE | MM |
| | | NOME QUADRO | Q. GENERALE PISCINA 2 |
| | | NOME FILE | 13-106SQ03QG00.DWG |
| | | COMMESSA | 13-106 |
| | | SIGLA QUADRO | QGP2 |
| | | DIS N° | S03 |

Ai Termini delle leggi vigenti sui diritti d'autore, questo elaborato non potrà essere copiato, riprodotto o comunicato ad altre persone o ditte senza l'autorizzazione dello scrivente.

QUADRO GENERALE PISCINA 2

SIGLA QUADRO

- QGP2 -



**NOTA BENE:
LA LINEA DI ALIMENTAZIONE
DEI COGENERATORI E' ESCLUSA
DAL PRESENTE APPALTO**

| REV. | MODIFICA | DATA |
|------|----------|------|
| | | |

| DENOMINAZIONE | ALIMENTAZIONE QUADRO COGENERATORI | F.M. LOCALE TECNICO COGENERATORI | ILL.NE LOCALE TECNICO COGENERATORI | ALIMENTAZIONE SCANGIO A-B |
|-------------------------|-----------------------------------|----------------------------------|------------------------------------|---------------------------|
| UTENZA | | | | |
| SIGLA | | | | |
| TIPO | | | | |
| POTENZA TOT. kW | | | | |
| POTENZA kW lb | | | | |
| COEF. CONTEMP. COS φ | | | | |
| COSTRUTTORE | | | | |
| TIPO | BITICINO M2 250B | BITICINO GN8843 | BITICINO FN881 | BITICINO F32IN |
| N.POLI | 4 | 4 | 1N | 1N |
| In | 250 | 16 | 10 | 32 |
| A ldn | 0,3A - 0,3s | 16 | 10 | |
| A Pdi | 2500 | C | C | |
| Im (o curva) | 25 | 6 | 6 | |
| TIPO | | | | 10,3x38mm |
| CALIBRO | | | | gG - 6A |
| TIPO | | | | |
| In | | | | |
| A Pn | | | | |
| TIPO | | | | |
| TARATURA | | | | |
| TIPO CAVO | FG7-R | FG7(O)R | FG7(O)R | |
| FORMAZIONE | 3(1x150)+N95+T | 5x4" | 3x1,5" | |
| LUNGHEZZA | | | | |
| l _z | | | | |
| Cdt a lb | | | | |
| % Cdt totale a lb | | | | |
| Ik trifase/monof. kA | | | | |
| Ik1 fase/terra kA | | | | |
| NUMERAZIONE MORSETTIERA | | | | |

| | | | | | | | |
|-------------|--|-------------|--------------------------|-------------|-----------------------|--------------|------|
| CLIENTE | Comune di Faenza (RA) | DATA ESEC. | DIC-13 | NOME QUADRO | Q. GENERALE PISCINA 2 | SIGLA QUADRO | QGP2 |
| DESCRIZIONE | Progetto esecutivo impianti elettrici e ausiliari presso complesso natatorio coperto a Faenza (RA) | PROGETTISTA | SAMORINI Per. Ind. Marco | NOME FILE | 13-106 | DIS N° | S03 |
| | | DISEGNATORE | MM | COMMESSA | 13-106 | | |

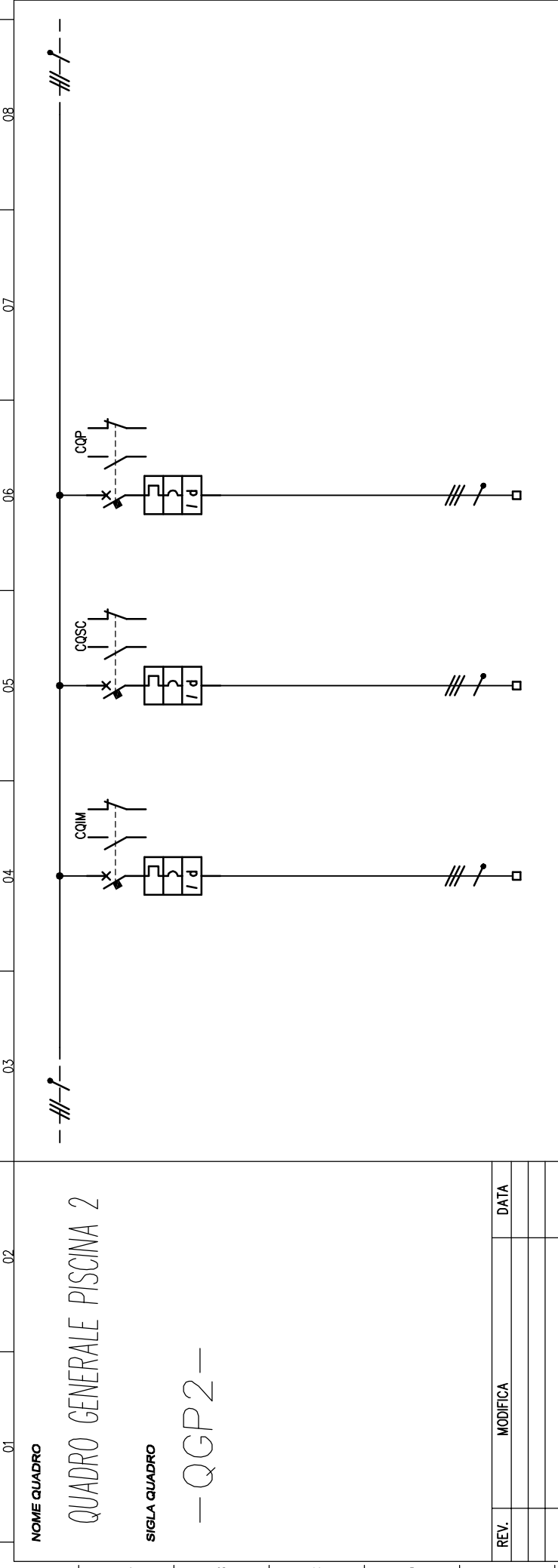
Ai Termini delle leggi vigenti sui diritti d'autore, questo elaborato non potrà essere copiato, riprodotto o comunicato ad altre persone o ditte senza l'autorizzazione dello scrivente.

NOME QUADRO

QUADRO GENERALE PISCINA 2

SIGLA QUADRO

- QGP2 -



| REV. | MODIFICA | DATA |
|------|----------|------|
| | | |

| UTENZA | DENOMINAZIONE | | ALIMENTAZIONE QUADRO IMPIANTI MECCANICI | ALIMENTAZIONE QUADRO SPOGLIATOI CALCIO | ALIMENTAZIONE QUADRO BORDO MACCHINA PISCINA |
|----------------------------|-------------------------|-------------------|---|--|---|
| | SIGLA | POTENZA TOT. kW | | | |
| INTERRUTTORE O SEZIONATORE | TIPO | POTENZA kW | BITCINO FB4+G45 | BITCINO GNBB44 | BITCINO FB4+G45 |
| | COEF. CONTEMP. | COS φ | | | |
| | COSTRUTTORE | | | | |
| | TIPO | | | | |
| FUSIBILE | N. POLI | In | 4 | 4 | 4 |
| | lth | A ldn | 63 | 25 | 50 |
| | Im (o curva) | A Pdi | 0,5 | 0,3 | 0,3 |
| | | | C | C | C |
| CONTATTORE | TIPO | A | | | |
| | TIPO | A Ph | | | |
| RELE' TERMICO | TARATURA | A | | | |
| | TIPO CAVO | | FG7(O)M1 | FG7(O)M1 | FG7(O)M1 |
| LINEA DI POTENZA | FORMAZIONE | m | 5x16" | 5x16" | 5x16" |
| | LUNGHEZZA | | | | |
| | lz | A | | | |
| | Cdt a lb | % Cdt totale a lb | | | |
| | Ik trifase/monof. kA | Ik1 fase/terra kA | | | |
| | NUMERAZIONE MORSETTIERA | | | | |

| | | | | | | | |
|-------------|--|-------------|--------------------------|-------------|-----------------------|--------------|------|
| CLIENTE | Comune di Faenza (RA) | DATA ESEC. | DIC-13 | NOME QUADRO | Q. GENERALE PISCINA 2 | SIGLA QUADRO | QGP2 |
| DESCRIZIONE | Progetto esecutivo impianti elettrici e ausiliari presso complesso natatorio coperto a Faenza (RA) | PROGETTISTA | SAMORINI Per. Ind. Marco | NOME FILE | 13-106SQ03QG00.DWG | DIS N° | S03 |
| | | DISEGNATORE | MM | COMMESSA | 13-106 | | |

Ai Termini delle leggi vigenti sui diritti d'autore, questo elaborato non potrà essere copiato, riprodotto o comunicato ad altre persone o ditte senza l'autorizzazione dello scrivente.

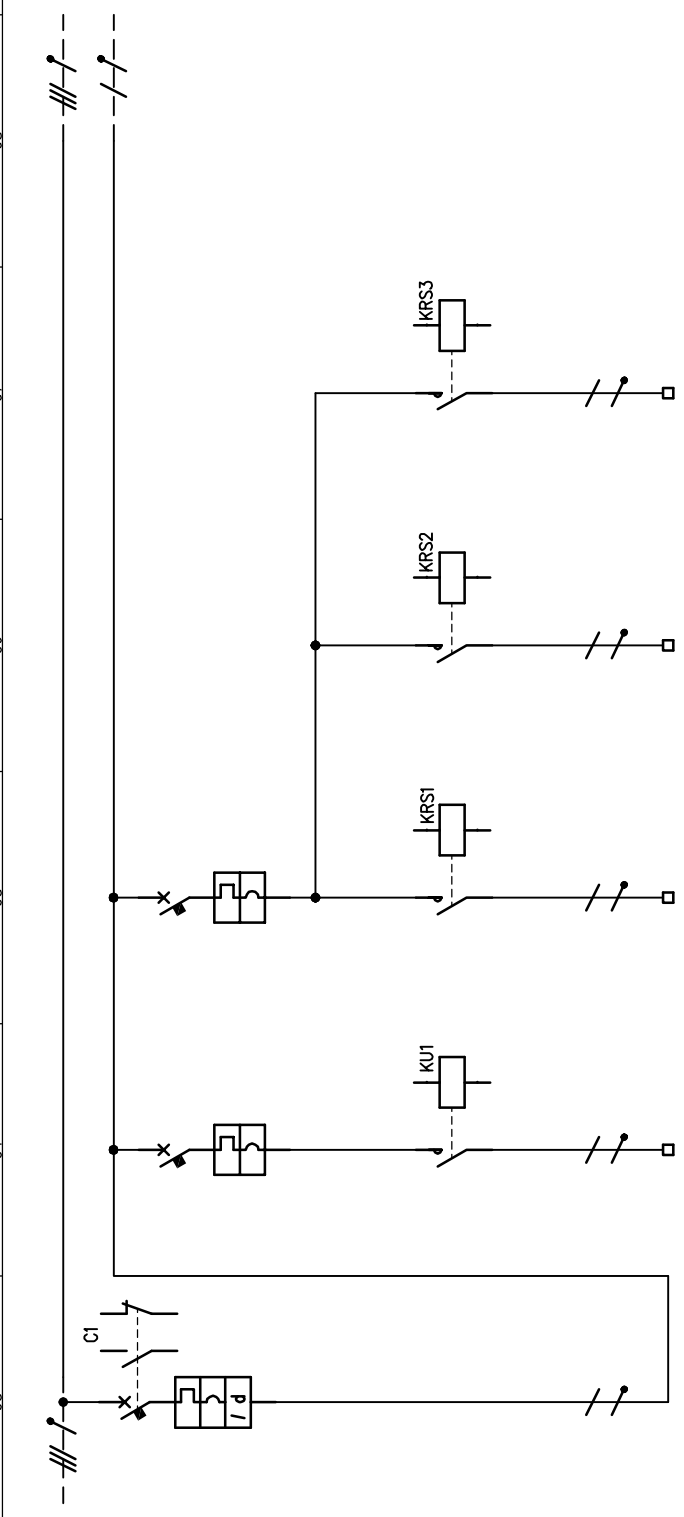
NOME QUADRO

QUADRO GENERALE PISCINA 2

SIGLA QUADRO

- QGP2 -

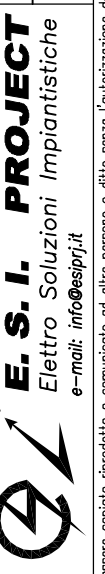
| REV. | MODIFICA | DATA |
|------|----------|------|
| | | |



| UTENZA | DENOMINAZIONE | | SIGLA | POTENZA TOT. kW | POTENZA kW lb | A | COEF. CONTEMP. COS φ | COSTRUTTORE | TIPO | N.POLI | In | A | Ith | Im (o curva) | A | Pdi | C | 6 | ILL.NE SALA RIUNIONI ACCENSIONE 'RS1' | ILL.NE SALA RIUNIONI ACCENSIONE 'RS2' | ILL.NE SALA RIUNIONI ACCENSIONE 'RS3' |
|----------------------------|--------------------------|--------------------------------|-------|-----------------|---------------|---|----------------------|-------------|------|--------|----|---|-----|--------------|---|-----|---|---|---------------------------------------|---------------------------------------|---------------------------------------|
| | GENERALE ILLUMINAZIONE 1 | ILL.NE UFFICIO ACCENSIONE 'U1' | | | | | | | | | | | | | | | | | | | |
| INTERRUTTORE O SEZIONATORE | BTICINO | GNB813 | | | | | | | | | | | | | | | | | | | |
| FUSIBILE | | | | | | | | | | | | | | | | | | | | | |
| CONTATTORE | | | | | | | | | | | | | | | | | | | | | |
| RELE' TERMICO | | | | | | | | | | | | | | | | | | | | | |
| LINEA DI POTENZA | | | | | | | | | | | | | | | | | | | | | |

| CLIENTE | Comune di Faenza (RA) | DATA ESEC. | DIC-13 | SIGLA QUADRO |
|-------------|--|-------------|--------------------------|--------------------|
| DESCRIZIONE | Progetto esecutivo impianti elettrici e ausiliari presso complesso natatorio coperto a Faenza (RA) | PROGETTISTA | SAMORINI Per. Ind. Marco | QGP2 |
| | | DISEGNATORE | MM | DIS N° |
| | | | | 13-106 |
| | | | | COMMESSA |
| | | | | 13-106SQ03Q600.DWG |
| | | | | NOME FILE |
| | | | | S03 |

Ai Termini delle leggi vigenti sui diritti d'autore, questo elaborato non potrà essere copiato, riprodotto o comunicato ad altre persone o ditte senza l'autorizzazione dello scrivente.

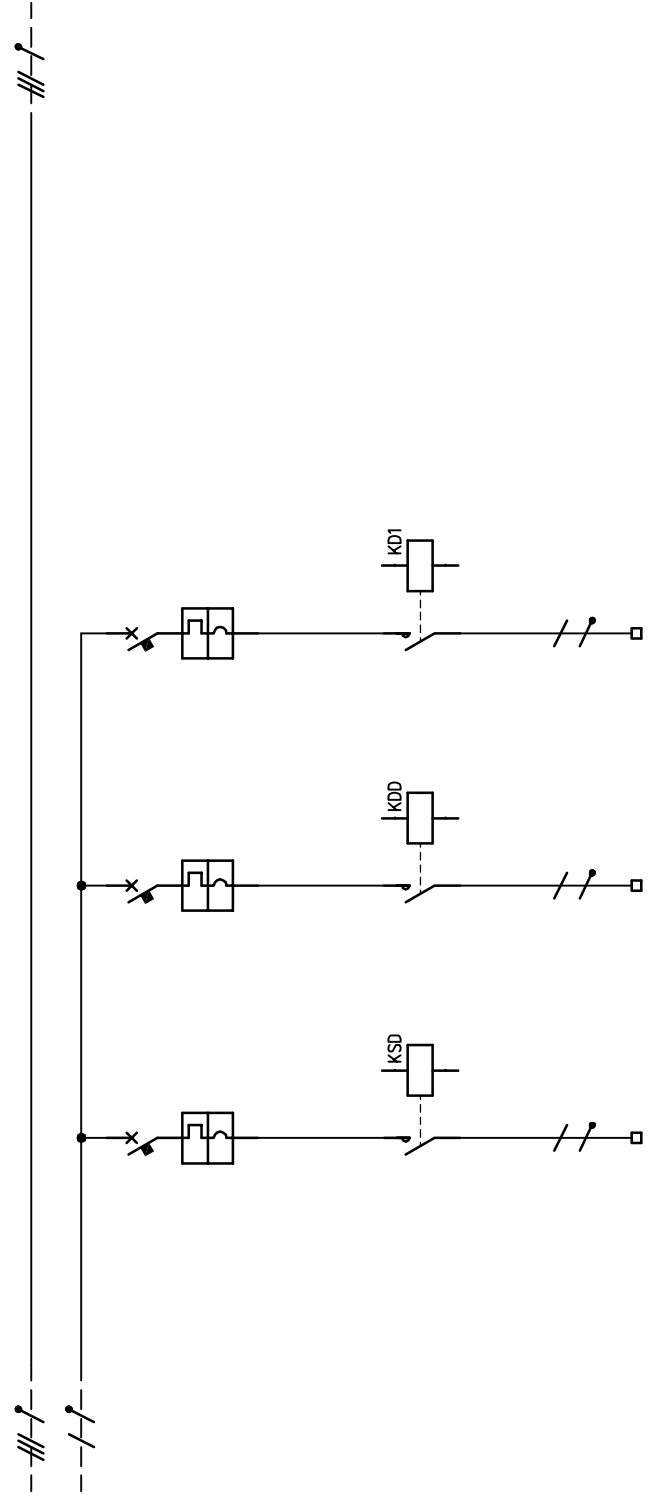


Studio Tecnico Associato
E.S.I. PROJECT
 Elettro Soluzioni Impiantistiche
 e-mail: info@esipj.it

QUADRO GENERALE PISCINA 2

SIGLA QUADRO

- QGP2 -



| REV. | MODIFICA | DATA |
|------|----------|------|
| | | |
| | | |

| UTENZA | DENOMINAZIONE | | DISPONIBILE |
|---------------------------|----------------------------------|-------------------------|-------------------------|
| | SIGLA | POTENZA TOT. kW | |
| | POTENZA kW | | |
| | COEF. CONTEMP. COS φ | | |
| | COSTRUTTORE | | |
| INTERUTTORE O SEZIONATORE | TIPO | BITICINO FN881 | BITICINO FN881 |
| | N. POLI | 1N 10 | 1N 10 |
| | Ith | 10 A | 10 A |
| | I _m (o curva) | C 6 | C 6 |
| | TIPO | | |
| FUSIBILE | CALIBRO | | |
| | TIPO | | |
| CONTATTORE | TIPO | BITICINO FT1A2N 2NOx25A | BITICINO FT1A2N 2NOx25A |
| | TARATURA | | |
| LINEA DI POTENZA | TIPO CAVO | FG7(O)M1 3x2,5' | FG7(O)M1 3x2,5' |
| | FORMAZIONE | | |
| | LUNGHEZZA | | |
| | Iz | | |
| | Cdt a lb | | |
| | I _k trifase/monof. kA | | |
| | NUMERAZIONE MORSETTIERA | | |
| | | | |

| CLIENTE | DATA ESEC. | DIC-13 | NOME QUADRO | SIGLA QUADRO |
|-----------------------|--------------------------------------|--------|------------------------------|--------------|
| Comune di Faenza (RA) | PROGETTISTA SAMORINI Per. Ind. Marco | | Q. GENERALE PISCINA 2 | QGP2 |
| | DISEGNATORE MM | | NOME FILE 13-106SQ03QG00.DWG | DIS N° |
| | | | | S03 |

Ai Termini delle leggi vigenti sui diritti d'autore, questo elaborato non potrà essere copiato, riprodotto o comunicato ad altre persone o ditte senza l'autorizzazione dello scrivente.

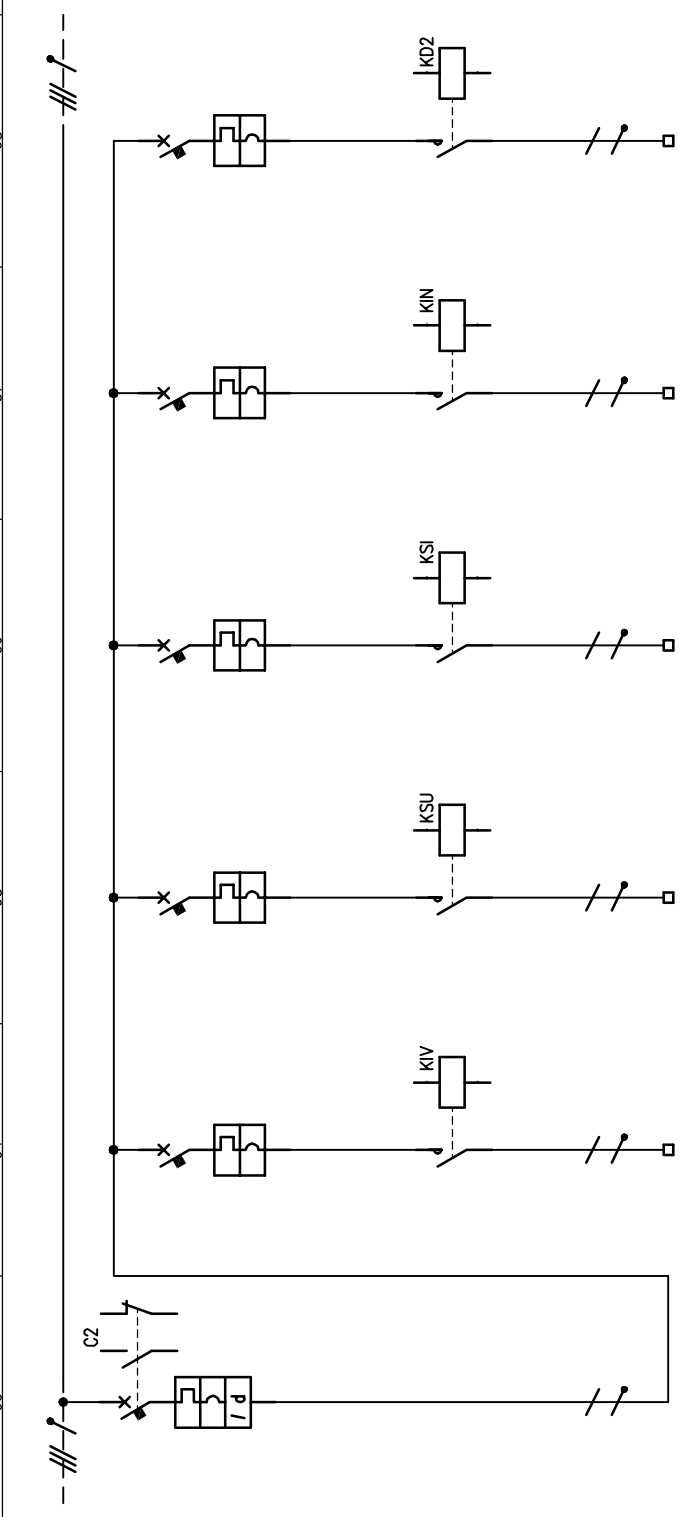
NOME QUADRO

QUADRO GENERALE PISCINA 2

SIGLA QUADRO

- QGP2 -

| REV. | MODIFICA | DATA |
|------|----------|------|
| | | |
| | | |



| UTENZA | DENOMINAZIONE | | GENERALE ILLUMINAZIONE 2 | ILL. NE SPOGLIATOIO ACCENSIONE "SU" | ILL. NE SPOGLIATOI ISTRUTTORI E LOC. DI SERVIZIO ACCENSIONE "SI" | ILL. NE INGRESSO ACCENSIONE "IN" | DISPONIBILE |
|----------------------------|--------------------------|-------------------|--------------------------|-------------------------------------|--|----------------------------------|-----------------|
| | SIGLA | POTENZA TOT. kW | | | | | |
| INTERRUTTORE O SEZIONATORE | TIPO | POTENZA TOT. kW | BITICINO GN8813 | BITICINO FN881 | BITICINO FN881 | BITICINO FN881 | BITICINO FN881 |
| | POTENZA kW | lb | | | | | |
| | COEF. CONTEMP. | COS φ | | | | | |
| | COSTRUTTORE | | | | | | |
| FUSIBILE | TIPO | IN | BITICINO FN881 | BITICINO FN881 | BITICINO FN881 | BITICINO FN881 | BITICINO FN881 |
| | N. POLI | IN | | | | | |
| | Ith | A Ith | | | | | |
| | I _m (o curva) | A Pdi | | | | | |
| CONTATTORE | TIPO | A | BITICINO FT1A2N | BITICINO FT1A2N | BITICINO FT1A2N | BITICINO FT1A2N | BITICINO FT1A2N |
| | TIPO | A P _h | | | | | |
| RELE' TERMICO | TARATURA | A | BITICINO FT1A2N | BITICINO FT1A2N | BITICINO FT1A2N | BITICINO FT1A2N | BITICINO FT1A2N |
| | TIPO CAVO | | | | | | |
| | FORMAZIONE | | | | | | |
| | LUNGHEZZA | | | | | | |
| LINEA DI POTENZA | IZ | m | FG7(O)M1 | FG7(O)M1 | FG7(O)M1 | FG7(O)M1 | FG7(O)M1 |
| | Cdt a lb | % Cdt totale a lb | | | | | |
| | Ik trifase/monof. | kA Ik1 fase/terra | | | | | |
| | NUMERAZIONE MORSETTIERA | | | | | | |

| | | | |
|-------------|--|--------------|--------------------------|
| CLIENTE | Comune di Faenza (RA) | DATA ESEC. | DIC-13 |
| DESCRIZIONE | Progetto esecutivo impianti elettrici e ausiliari presso complesso natatorio coperto a Faenza (RA) | PROGETTISTA | SAMORINI Per. Ind. Marco |
| | | DISEGNATORE | MM |
| | | NOME QUADRO | Q. GENERALE PISCINA 2 |
| | | NOME FILE | 13-106SQ03Q600.DWG |
| | | COMMESSA | 13-106 |
| | | SIGLA QUADRO | QGP2 |
| | | DIS N° | S03 |

Ai Termini delle leggi vigenti sui diritti d'autore, questo elaborato non potrà essere copiato, riprodotto o comunicato ad altre persone o ditte senza l'autorizzazione dello scrivente.

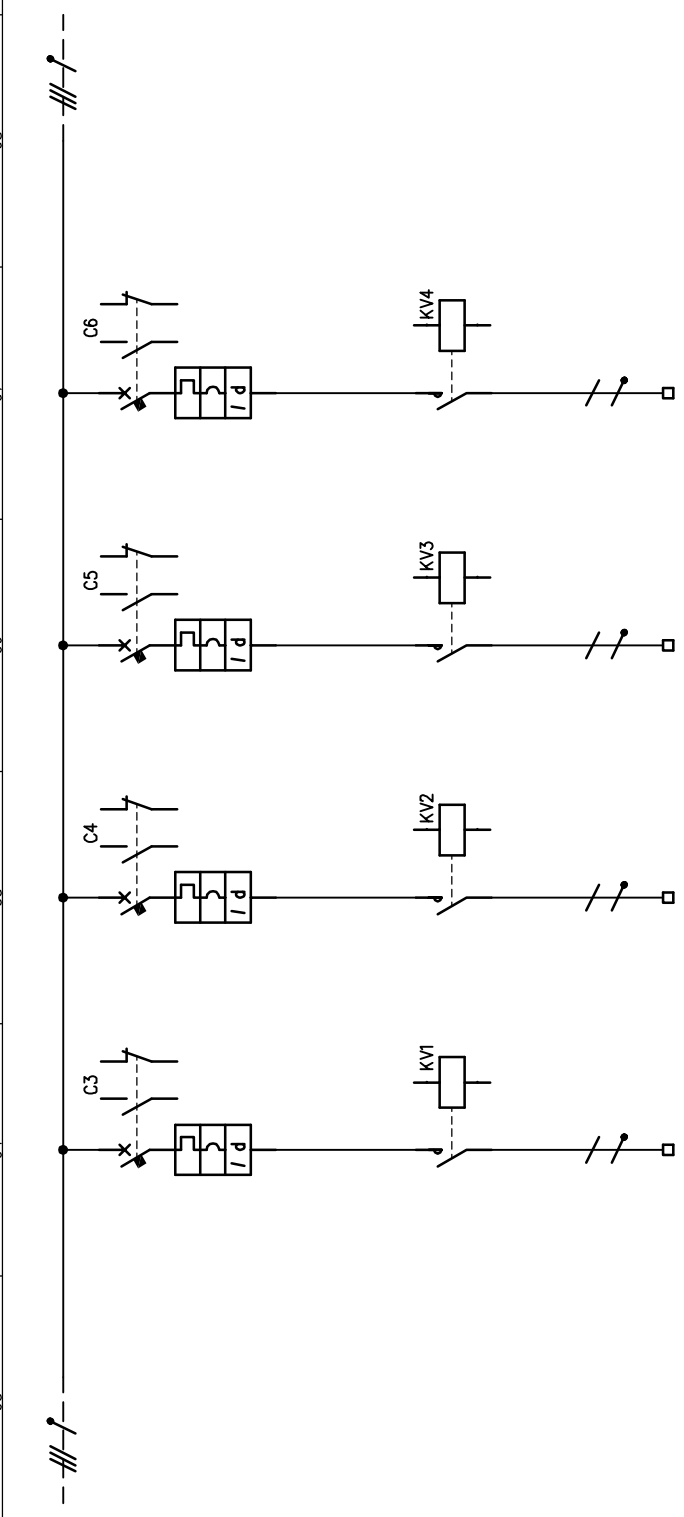
NOME QUADRO

QUADRO GENERALE PISCINA 2

SIGLA QUADRO

- QGP2 -

| REV. | MODIFICA | DATA |
|------|----------|------|
| | | |
| | | |



| DENOMINAZIONE | | ILL.NE VASCA PISCINA ACCENSIONE "V1" | ILL.NE VASCA PISCINA ACCENSIONE "V2" | ILL.NE VASCA PISCINA ACCENSIONE "V3" | ILL.NE VASCA PISCINA ACCENSIONE "V4" |
|----------------------------|--|--------------------------------------|--------------------------------------|--------------------------------------|--------------------------------------|
| UTENZA | SIGLA | | | | |
| | TIPO | | | | |
| | POTENZA TOT. kW | | | | |
| | POTENZA kW lb | | | | |
| | COEF. CONTEMP. COS φ | | | | |
| INTERRUTTORE O SEZIONATORE | COSTRUTTORE | BTICINO | BTICINO | BTICINO | BTICINO |
| | TIPO | GNB813 | GNB813 | GNB813 | GNB813 |
| | N.POLI | 1N | 1N | 1N | 1N |
| | Ith | 10 | 16 | 10 | 16 |
| | Im (o curva) | 0,03 | 0,03 | 0,03 | 0,03 |
| FUSIBILE | A Pdi | 6 | 6 | 6 | 6 |
| | TIPO | | | | |
| CONTATTORE | CALIBRO | | | | |
| | TIPO | BTICINO FC2A4 | BTICINO FC2A4 | BTICINO FC2A4 | BTICINO FC2A4 |
| RELE' TERMICO | In | 2NOx40A | 2NOx40A | 2NOx40A | 2NOx40A |
| | A Pn | | | | |
| LINEA DI POTENZA | TARATURA | | | | |
| | TIPO CAVO | FG7(O)M1 | FG7(O)M1 | FG7(O)M1 | FG7(O)M1 |
| | FORMAZIONE | 3x2,5' | 3x4' | 3x2,5' | 3x4' |
| | LUNGHEZZA | | | | |
| | lz | | | | |
| LINEA DI POTENZA | Cdt a lb | | | | |
| | % Cdt totale a lb | | | | |
| | Ik trifase/monof. kA Ik1 fase/terra kA | | | | |
| NUMERAZIONE MORSETTIERA | | | | | |

| | | | |
|-------------|--|-----------------------|--------------------------|
| CLIENTE | Comune di Faenza (RA) | DATA ESEC. | DIC-13 |
| DESCRIZIONE | Progetto esecutivo impianti elettrici e ausiliari presso | PROGETTISTA | SAMORINI Per. Ind. Marco |
| | complesso natatorio coperto a Faenza (RA) | DISEGNATORE | MM |
| NOME QUADRO | | Q. GENERALE PISCINA 2 | SIGLA QUADRO |
| NOME FILE | | 13-106SQ03Q600.DWG | DIS N° |
| COMMESSA | | 13-106 | S03 |

Ai Termini delle leggi vigenti sui diritti d'autore, questo elaborato non potrà essere copiato, riprodotto o comunicato ad altre persone o ditte senza l'autorizzazione dello scrivente.

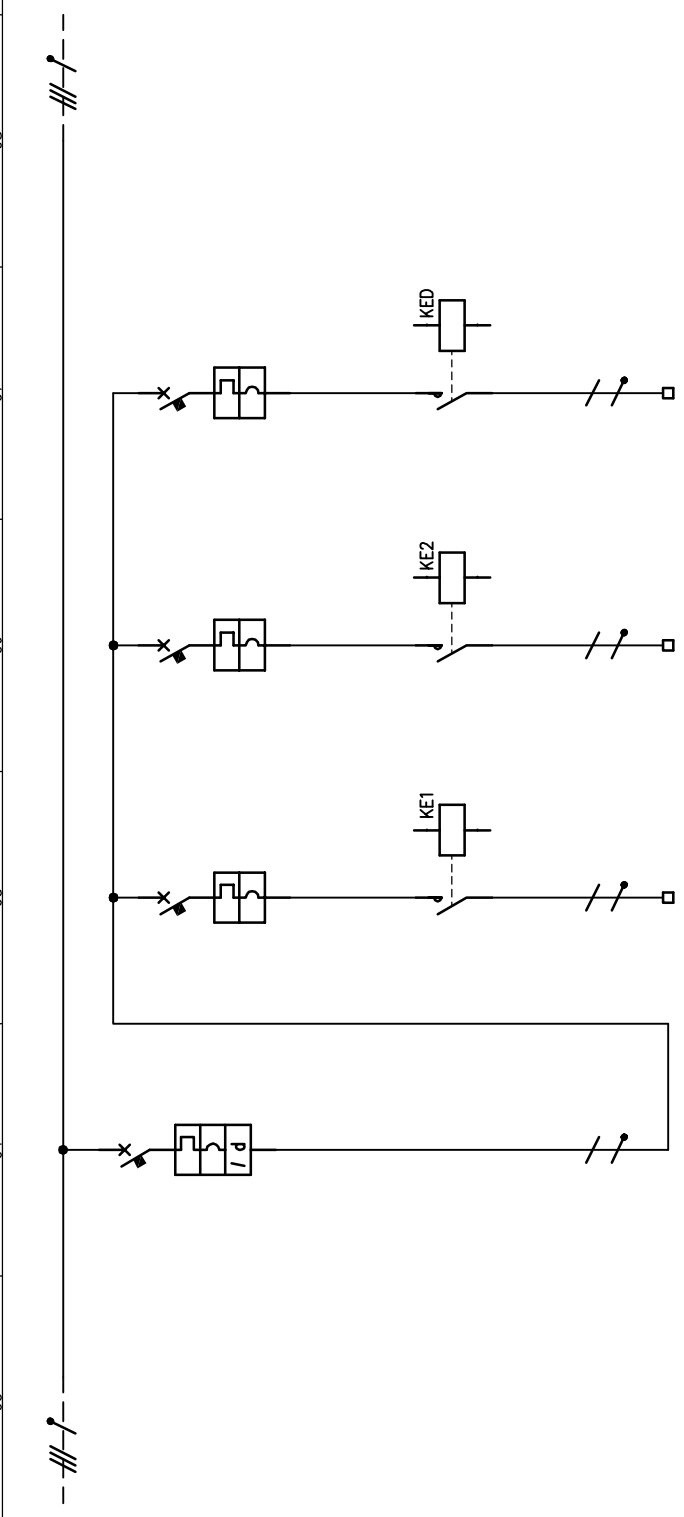
NOME QUADRO

QUADRO GENERALE PISCINA 2

SIGLA QUADRO

- QGP2 -

| REV. | MODIFICA | DATA |
|------|----------|------|
| | | |
| | | |



| DENOMINAZIONE | GENERALE | | ILLUMINAZIONE ESTERNA | | ILLUMINAZIONE ESTERNA | | ILLUMINAZIONE ESTERNA | |
|----------------------------|----------|-----------------|-----------------------|-----------------|-----------------------|-----------------|-----------------------|-----------------|
| | SIGLA | POTENZA TOT. kW | ILLUMINAZIONE ESTERNA | ACCENSIONE "E1" | ACCENSIONE "E2" | ACCENSIONE "ED" | ACCENSIONE "ED" | ACCENSIONE "ED" |
| UTENZA | | | | | | | | |
| POTENZA kW | | | | | | | | |
| POTENZA lb | | | | | | | | |
| COEF. CONTEMP. COS φ | | | | | | | | |
| COSTRUTTORE | | | | | | | | |
| INTERRUTTORE O SEZIONATORE | | | | | | | | |
| TIPO | | | | | | | | |
| N. POLI | | | | | | | | |
| I _{th} | | | | | | | | |
| I _m (o curva) | | | | | | | | |
| FUSIBILE | | | | | | | | |
| CALIBRO | | | | | | | | |
| CONTATTORE | | | | | | | | |
| TIPO | | | | | | | | |
| RELE' TERMICO | | | | | | | | |
| TARATURA | | | | | | | | |
| TIPO CAVO | | | | | | | | |
| FORMAZIONE | | | | | | | | |
| LUNGHEZZA | | | | | | | | |
| IZ | | | | | | | | |
| Cdt a lb | | | | | | | | |
| % Cdt totale a lb | | | | | | | | |
| Ik trifase/monof. kA | | | | | | | | |
| Ik1 fase/terra kA | | | | | | | | |
| NUMERAZIONE MORSETTIERA | | | | | | | | |

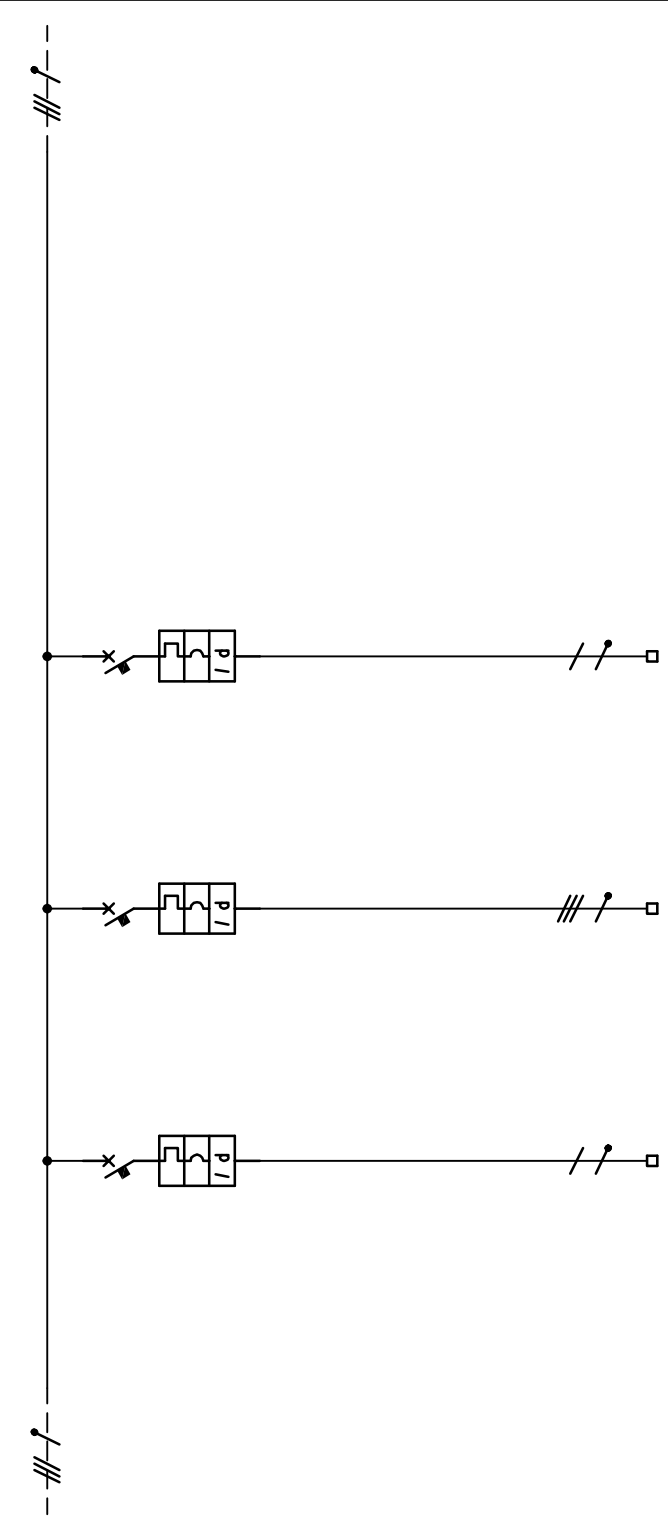
| | | | | | | | |
|-------------|--|-------------|--------------------------|-------------|-----------------------|--------------|------|
| CLIENTE | Comune di Faenza (RA) | DATA ESEC. | DIC-13 | NOME QUADRO | Q. GENERALE PISCINA 2 | SIGLA QUADRO | QGP2 |
| DESCRIZIONE | Progetto esecutivo impianti elettrici e ausiliari presso complesso natatorio coperto a Faenza (RA) | PROGETTISTA | SAMORINI Per. Ind. Marco | NOME FILE | 13-106SQ03Q600.DWG | DIS N° | S03 |
| | | DISEGNATORE | MM | COMMESSA | 13-106 | | |

Ai Termini delle leggi vigenti sui diritti d'autore, questo elaborato non potrà essere copiato, riprodotto o comunicato ad altre persone o ditte senza l'autorizzazione dello scrivente.

01 02 03 04 05 06 07 08

NOME QUADRO
QUADRO GENERALE PISCINA 2

SIGLA QUADRO
- QGP2 -

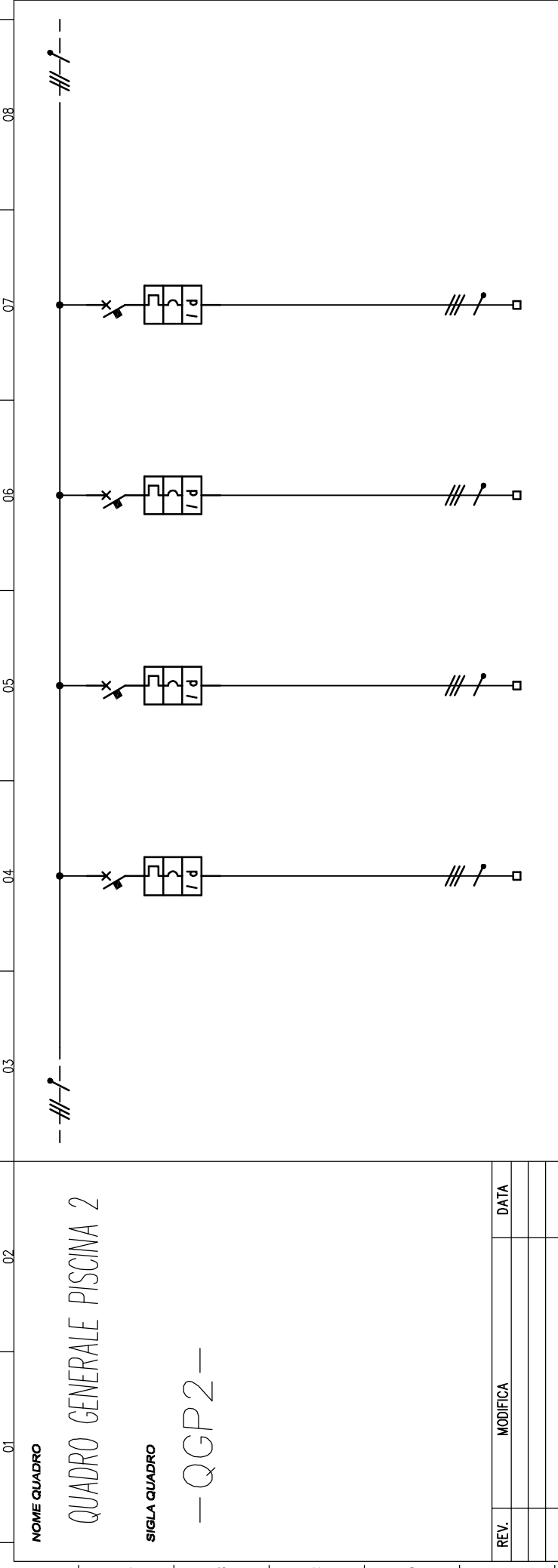


| REV. | MODIFICA | DATA |
|------|----------|------|
| | | |
| | | |

| DENOMINAZIONE | | ILL. LINE LOCALE TECNICO PISCINA | F.M. LOCALE TECNICO PISCINA | F.M. UFFICIO E SALA RIUNIONI |
|-----------------------------------|----------------------|----------------------------------|-----------------------------|------------------------------|
| UTENZA | SIGLA | | | |
| | TIPO | | | |
| | POTENZA TOT. kW | | | |
| | POTENZA kW lb A | | | |
| INTERRUTTORE O SEZIONATORE | COEF. CONTEMP. COS φ | | | |
| | COSTRUTTORE | BITCINO | BITCINO | BITCINO |
| | TIPO | GN8813 | GN8843 | GN8813 |
| | In (o curva) | 1N 10 0,03 C | 4 16 0,03 C | 1N 16 0,03 C |
| FUSIBILE | TIPO | | | |
| | CALIBRO | | | |
| CONTATTORE | TIPO | | | |
| | A Ph | | | |
| RELE' TERMICO | TIPO | | | |
| | TARATURA | | | |
| LINEA DI POTENZA | TIPO CAVO | FG7(O)R | FG7(O)R | FG7(O)M1 |
| | FORMAZIONE | 3x2,5' | 5x4' | 3x4' |
| | LUNGHEZZA | | | |
| | IZ | | | |
| CLIENTE | Cdt a lb | | | |
| | % Cdt totale a lb | | | |
| | Ik trifase/monof. kA | | | |
| | Ik1 fase/terra kA | | | |
| NUMERAZIONE MORSETTIERA | | | | |

| | | | |
|---------------------|--|-----------------------|--------------------------|
| CLIENTE | Comune di Faenza (RA) | DATA ESEC. | DIC-13 |
| DESCRIZIONE | Progetto esecutivo impianti elettrici e ausiliari presso | PROGETTISTA | SAMORINI Per. Ind. Marco |
| | complesso natatorio coperto a Faenza (RA) | DISEGNATORE | MM |
| NOME QUADRO | | Q. GENERALE PISCINA 2 | |
| SIGLA QUADRO | | QGP2 | |
| NOME FILE | | 13-106SQ03QG00.DWG | |
| COMMESSA | | 13-106 | |
| DIS N° | | S03 | |

Ai Termini delle leggi vigenti sui diritti d'autore, questo elaborato non potrà essere copiato, riprodotto o comunicato ad altre persone o ditte senza l'autorizzazione dello scrivente.



NOME QUADRO
QUADRO GENERALE PISCINA 2

SIGLA QUADRO
- QGP2 -

| REV. | MODIFICA | DATA |
|------|----------|------|
| | | |
| | | |

| UTENZA | DENOMINAZIONE | | ALIM.NE ASCIUGACAPPELLI SPOGLIATOIO UOMINI 1 | ALIM.NE ASCIUGACAPPELLI SPOGLIATOIO UOMINI 2 | ALIM.NE ASCIUGACAPPELLI SPOGLIATOIO DONNE 1 | ALIM.NE ASCIUGACAPPELLI SPOGLIATOIO DONNE 2 |
|----------------------------|--------------------------|-------------------|--|--|---|---|
| | SIGLA | POTENZA TOT. kW | | | | |
| INTERRUTTORE O SEZIONATORE | TIPO | POTENZA kW | | | | |
| | COEF. CONTEMP. | COS φ | | | | |
| | COSTRUTTORE | | | | | |
| | TIPO | | | | | |
| FUSIBILE | N.POLI | In | | | | |
| | Ith | A Ith | | | | |
| | I _m (o curva) | A Pdi | | | | |
| | TIPO | | | | | |
| CONTATTORE | CALIBRO | A | | | | |
| | TIPO | A Ph | | | | |
| RELE' TERMICO | TIPO | kW | | | | |
| | TARATURA | A | | | | |
| LINEA DI POTENZA | TIPO CAVO | | | | | |
| | FORMAZIONE | | | | | |
| | LUNGHEZZA | m | | | | |
| | Iz | A | | | | |
| CLIENTE | Cdt a lb | % Cdt totale a lb | | | | |
| | Ik trifase/monof. | kA Ik1 fase/terra | | | | |
| | NUMERAZIONE | MORSETTIERA | | | | |
| | | | | | | |

| | | | |
|--|--|---|-----------------------------|
| CLIENTE Comune di Faenza (RA) | DATA ESEC. DIC-13 | NOME QUADRO Q. GENERALE PISCINA 2 | SIGLA QUADRO QGP2 |
| DESCRIZIONE Progetto esecutivo impianti elettrici e ausiliari presso complesso natatorio coperto a Faenza (RA) | PROGETTISTA SAMORINI Per. Ind. Marco | NOME FILE 13-106SQ03Q600.DWG | DIS N° S03 |
| | | COMMESSA 13-106 | |

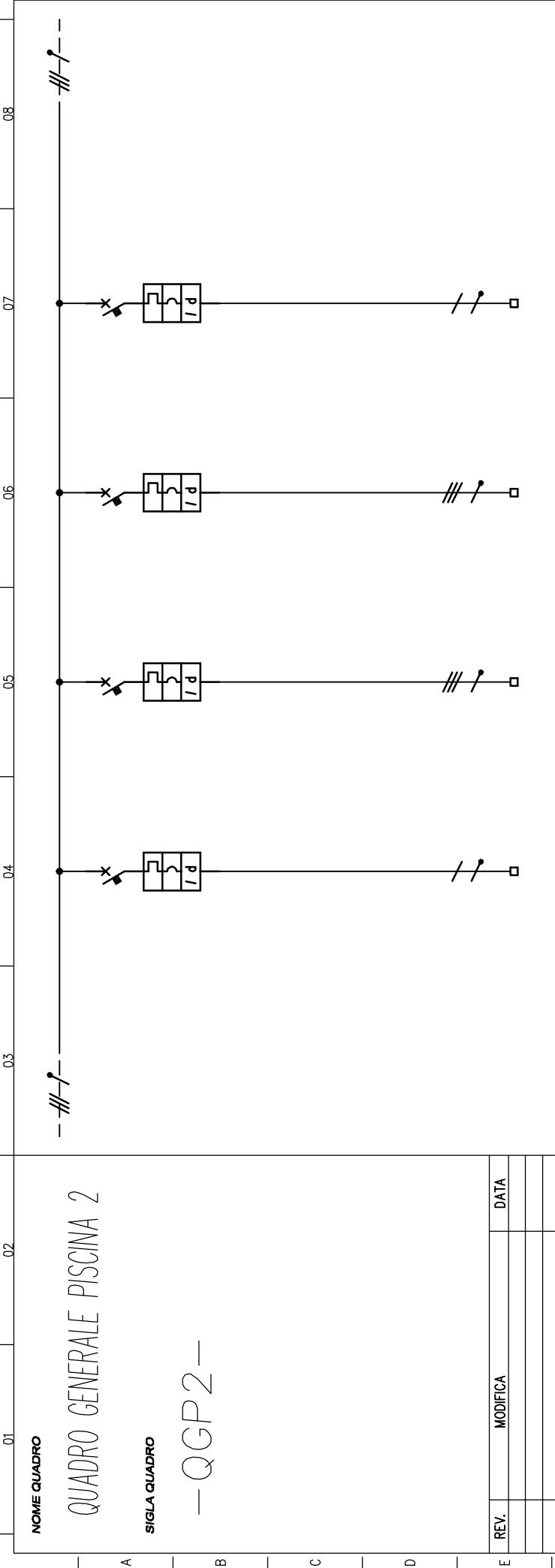
Ai Termini delle leggi vigenti sui diritti d'autore, questo elaborato non potrà essere copiato, riprodotto o comunicato ad altre persone o ditte senza l'autorizzazione dello scrivente.

NOME QUADRO

QUADRO GENERALE PISCINA 2

SIGLA QUADRO

- QGP2 -

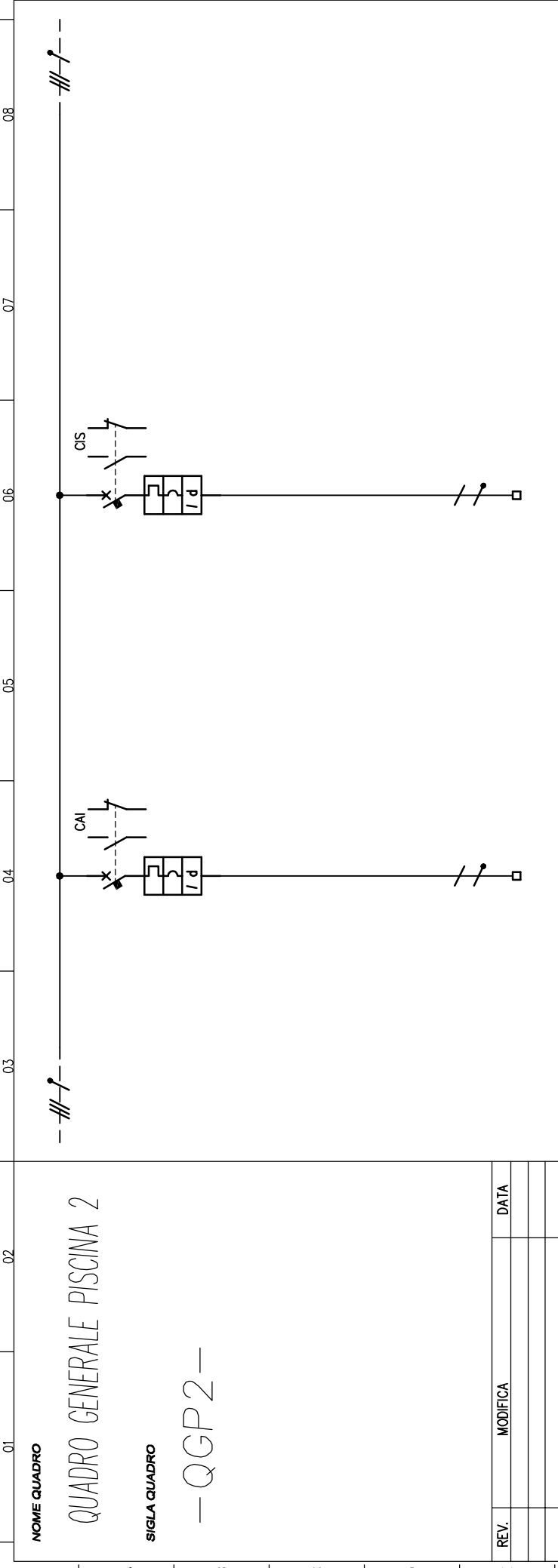


| REV. | MODIFICA | DATA |
|------|----------|------|
| | | |
| | | |

| DENOMINAZIONE | | F.M. INGRESSO E SPOGLIATOIO PERSONALE | F.M. DI SERVIZIO VASCA | DISPONIBILE | DISPONIBILE |
|----------------------------|---------------------------|---------------------------------------|------------------------|-----------------|-------------|
| UTENZA | SIGLA | | | | |
| | TIPO | | | | |
| | POTENZA TOT. kW | | | | |
| | POTENZA kW lb | | | | |
| | COEF. CONTEMP. COS φ | | | | |
| | COSTRUTTORE | | | | |
| INTERRUTTORE O SEZIONATORE | TIPO | BITICINO GNB813 | BITICINO GNB843 | BITICINO GNB813 | |
| | N.POLI | 16 | 4 | 16 | |
| | I _{th} | 16 | 16 | 16 | |
| | I _{lm} (o curva) | C | C | C | |
| | A Pdi | 6 | 6 | 6 | |
| FUSIBILE | TIPO | | | | |
| | CALIBRO | | | | |
| CONTATTORE | TIPO | | | | |
| | In | | | | |
| | A Ph | | | | |
| RELE' TERMICO | TIPO | | | | |
| | TARATURA | | | | |
| | TIPO CAVO | FG7(O)M1 | FG7(O)M1 | | |
| | FORMAZIONE | 3x4" | 5x4" | | |
| | LUNGHEZZA | | | | |
| | lz | | | | |
| | Cdt a lb | | | | |
| | % Cdt totale a lb | | | | |
| | Ik trifase/monof. kA | | | | |
| | Ik1 fase/terra kA | | | | |
| | NUMERAZIONE MORSETTIERA | | | | |

| | | | | | | | |
|-------------|--|-------------|--------------------------|-------------|-----------------------|--------------|------|
| CLIENTE | Comune di Faenza (RA) | DATA ESEC. | DIC-13 | NOME QUADRO | Q. GENERALE PISCINA 2 | SIGLA QUADRO | QGP2 |
| DESCRIZIONE | Progetto esecutivo impianti elettrici e ausiliari presso complesso natatorio coperto a Faenza (RA) | PROGETTISTA | SAMORINI Per. Ind. Marco | NOME FILE | 13-106 | DIS N° | S03 |
| | | DISEGNATORE | MM | COMMESSA | 13-106 | | |

Ai Termini delle leggi vigenti sui diritti d'autore, questo elaborato non potrà essere copiato, riprodotto o comunicato ad altre persone o ditte senza l'autorizzazione dello scrivente.



NOME QUADRO
QUADRO GENERALE PISCINA 2

SIGLA QUADRO
- QGP2 -

| REV. | MODIFICA | DATA |
|------|----------|------|
| | | |
| | | |

| DENOMINAZIONE | | ALIMENTAZIONE CENTRALE ALLARME INCENDI | ALIM. NE SOCCORRITORE ILL. NE DI SICUREZZA |
|-------------------------------|--|---|---|
| UTENZA | SIGLA | | |
| | TIPO | | |
| | POTENZA TOT. kW | | |
| | POTENZA kW lb A | | |
| INTERRUTTORE O SEZIONATORE | COEF. CONTEMP. COS φ | | |
| | COSTRUTTORE | BITICINO | BITICINO |
| | TIPO | GN8813 | GN8813 |
| | N. POLI | 1N 10 | 1N 16 |
| FUSIBILE | Ith | 10 0,03 | 16 0,03 |
| | Im (o curva) | C 6 | C 6 |
| | A Pdi | | |
| | TIPO | | |
| CONTATTORE | CALIBRO | | |
| | TIPO | | |
| RELE' TERMICO | In | | |
| | A Pn kW | | |
| LINEA DI POTENZA | TARATURA | | |
| | TIPO CAVO | FG7(O)M1 | FG7(O)M1 |
| | FORMAZIONE | 3x2,5' | 3x4' |
| | LUNGHEZZA | | |
| CLIENTE | l _z | | |
| | Cdt a lb | | |
| | % Cdt totale a lb | | |
| | Ik trifase/monof. kA Ik1 fase/terra kA | | |
| NUMERAZIONE MORSETTIERA | | | |

| | | | | | | | |
|--------------------|--|--------------------|--------------------------|--------------------|-----------------------|---------------------|------|
| CLIENTE | Comune di Faenza (RA) | DATA ESEC. | DIC-13 | NOME QUADRO | Q. GENERALE PISCINA 2 | SIGLA QUADRO | QGP2 |
| DESCRIZIONE | Progetto esecutivo impianti elettrici e ausiliari presso complesso natatorio coperto a Faenza (RA) | PROGETTISTA | SAMORINI Per. Ind. Marco | NOME FILE | 13-106SQ03QG00.DWG | DIS N° | S03 |
| | | DISEGNATORE | MM | COMMESSA | 13-106 | | |

Ai Termini delle leggi vigenti sui diritti d'autore, questo elaborato non potrà essere copiato, riprodotto o comunicato ad altre persone o ditte senza l'autorizzazione dello scrivente.

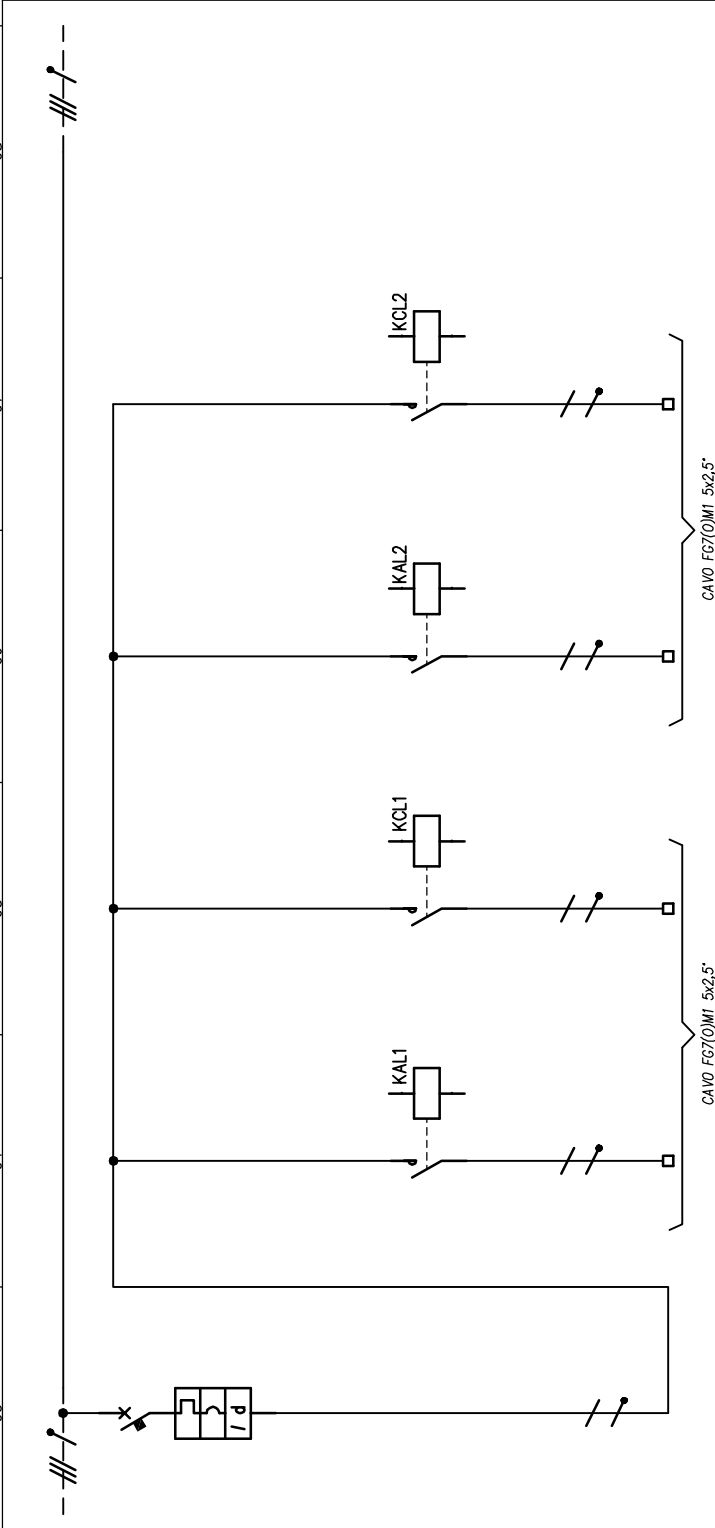
NOME QUADRO

QUADRO GENERALE PISCINA 2

SIGLA QUADRO

- QGP2 -

| REV. | MODIFICA | DATA |
|------|----------|------|
| | | |
| | | |



| DENOMINAZIONE | ALIMENTAZIONE MOTORIZZATI SALA RIUNIONI | APERTURA LUCERNAIO SALA RIUNIONI LINEA 1 | CHIUSURA LUCERNAIO SALA RIUNIONI LINEA 1 | APERTURA LUCERNAIO SALA RIUNIONI LINEA 2 | CHIUSURA LUCERNAIO SALA RIUNIONI LINEA 2 |
|--------------------------|---|--|--|--|--|
| SIGLA | | | | | |
| POTENZA TOT. kW | | | | | |
| POTENZA kW lb | | | | | |
| COEF. CONTEMP. COS φ | | | | | |
| COSTRUTTORE | BITICINO | | | | |
| TIPO | GNB813 | | | | |
| N.POLI | 1N | 10 | | | |
| Ith | A | 10 | | | |
| I _m (o curva) | A | 0,03 | | | |
| | C | 6 | | | |
| FUSIBILE | | | | | |
| CALIBRO | A | | | | |
| CONTATTORE | | | | | |
| TIPO | BITICINO FT1A2N | 2NOx25A | BITICINO FT1A2N | 2NOx25A | BITICINO FT1A2N |
| RELE' TERMICO | | | | | |
| TARATURA | | | | | |
| TIPO CAVO | | | | | |
| FORMAZIONE | | | | | |
| LUNGHEZZA | | | | | |
| lz | | | | | |
| Cdt a lb | | | | | |
| % Cdt totale a lb | | | | | |
| Ik trifase/monof. kA | | | | | |
| Ik1 fase/terra kA | | | | | |
| NUMERAZIONE MORSETTIERA | | | | | |

| | | | | | | | | |
|-------------|--|--|-------------|--------------------------|-------------|-----------------------|--------------|------|
| CLIENTE | Comune di Faenza (RA) | | DATA ESEC. | DIC-13 | NOME QUADRO | Q. GENERALE PISCINA 2 | SIGLA QUADRO | QGP2 |
| DESCRIZIONE | Progetto esecutivo impianti elettrici e ausiliari presso complesso natatorio coperto a Faenza (RA) | | PROGETTISTA | SAMORINI Per. Ind. Marco | NOME FILE | 13-106SQ03Q600.DWG | DIS N° | S03 |
| | | | DISEGNATORE | MM | COMMESSA | 13-106 | | |

Ai Termini delle leggi vigenti sui diritti d'autore, questo elaborato non potrà essere copiato, riprodotto o comunicato ad altre persone o ditte senza l'autorizzazione dello scrivente.

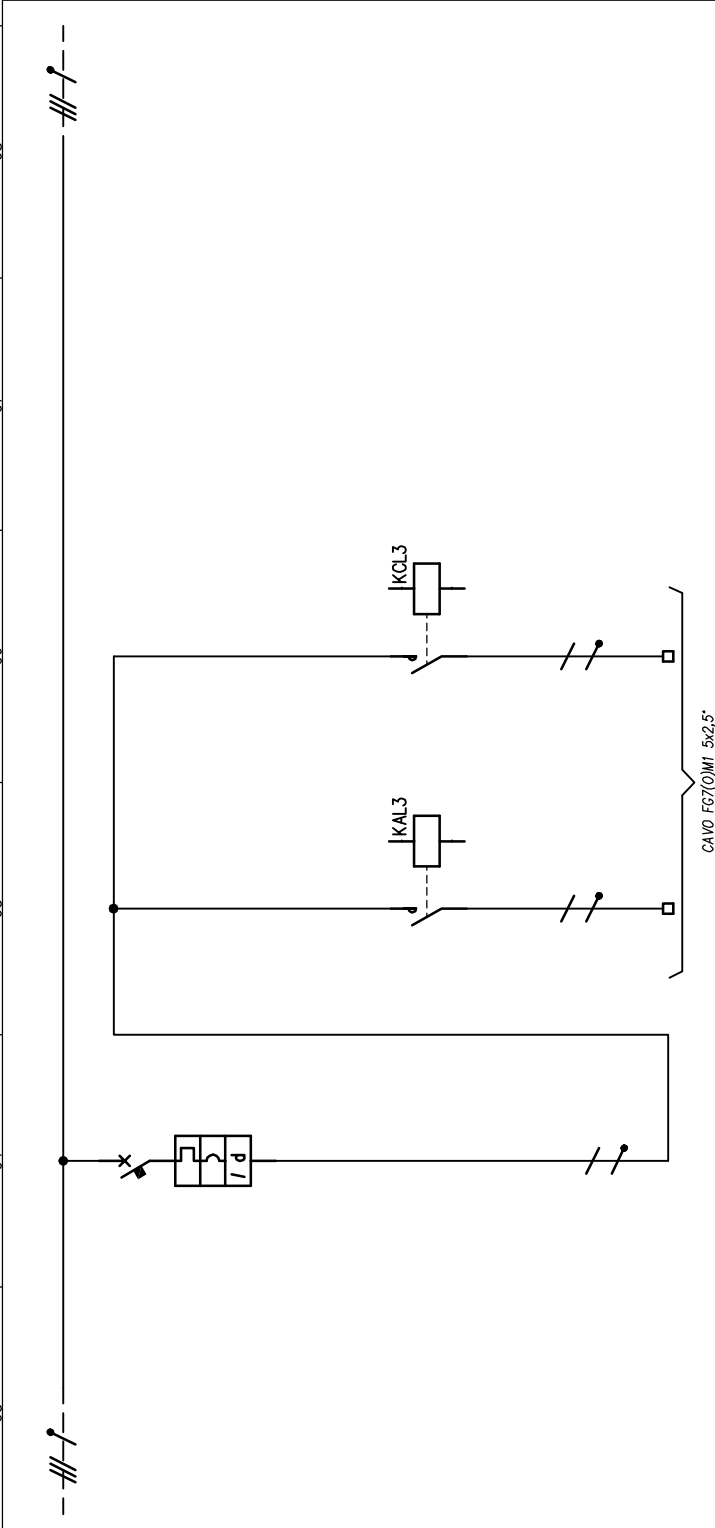
NOME QUADRO

QUADRO GENERALE PISCINA 2

SIGLA QUADRO

- QGP2 -

| REV. | MODIFICA | DATA |
|------|----------|------|
| | | |
| | | |



| DENOMINAZIONE | ALIMINE LUCERNAI MOTORIZZATI UFFICIO | APERTURA LUCERNAIO UFFICIO LINEA 3 | CHIUSURA LUCERNAIO UFFICIO LINEA 3 |
|-------------------------|---|---------------------------------------|---------------------------------------|
| UTENZA | | | |
| SIGLA | | | |
| TIPO | | | |
| POTENZA TOT. kW | | | |
| POTENZA kW lb | | | |
| A | | | |
| COEF. CONTEMP. COS φ | | | |
| COSTRUTTORE | BTICINO | | |
| TIPO | GN8B13 | | |
| N.POLI | 1N | 10 | |
| A | | | |
| lth | 10 | 0,03 | |
| A | | | |
| Im (o curva) | C | 6 | |
| kA | | | |
| FUSIBILE | | | |
| TIPO | | | |
| CALIBRO | | | |
| A | | | |
| CONTATTORE | | | |
| TIPO | | | |
| A Ph | | | |
| RELE' TERMICO | | | |
| TARATURA | | | |
| TIPO CAVO | | | |
| FORMAZIONE | | | |
| LUNGHEZZA | | | |
| l | | | |
| l | | | |
| Cdt a lb | | | |
| % Cdt totale a lb | | | |
| % | | | |
| Ik trifase/monof. kA | | | |
| Ik1 fase/terra kA | | | |
| NUMERAZIONE MORSETTIERA | | | |

| | | | |
|-------------|--|--------------|--------------------------|
| CLIENTE | Comune di Faenza (RA) | DATA ESEC. | DIC-13 |
| DESCRIZIONE | Progetto esecutivo impianti elettrici e ausiliari presso complesso natatorio coperto a Faenza (RA) | PROGETTISTA | SAMORINI Per. Ind. Marco |
| | | DISEGNATORE | MM |
| | | NOME FILE | 13-106SQ03QG00.DWG |
| | | COMMESSA | 13-106 |
| | | NOME QUADRO | Q. GENERALE PISCINA 2 |
| | | SIGLA QUADRO | QGP2 |
| | | DIS N° | S03 |

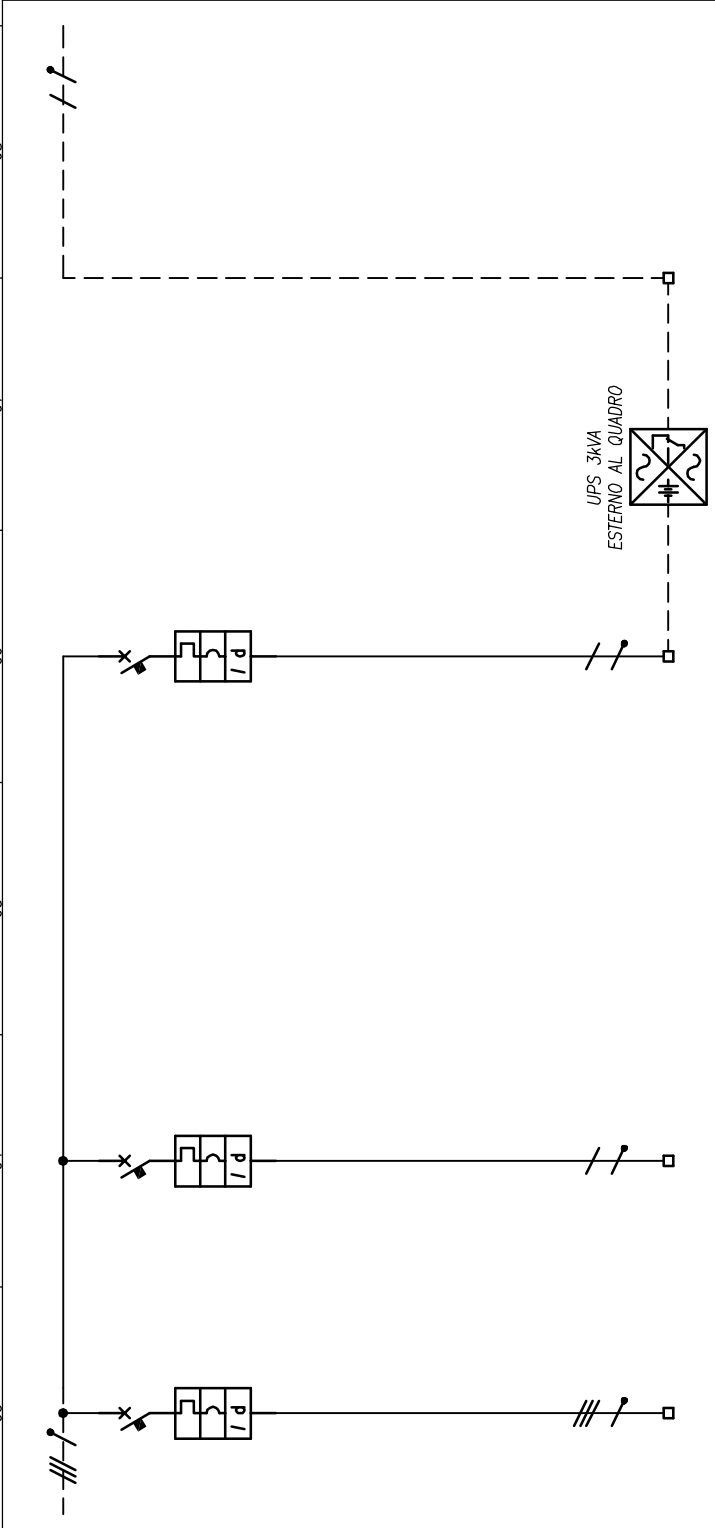
Ai Termini delle leggi vigenti sui diritti d'autore, questo elaborato non potrà essere copiato, riprodotto o comunicato ad altre persone o ditte senza l'autorizzazione dello scrivente.

QUADRO GENERALE PISCINA 2

SIGLA QUADRO

- QGP2 -

| REV. | MODIFICA | DATA |
|------|----------|------|
| | | |



| DENOMINAZIONE | | DISPONIBILE | DISPONIBILE | ALIMENTAZIONE |
|----------------------------|--|-------------|-------------|---------------|
| UTENZA | SIGLA | | | |
| | TIPO | | | |
| | POTENZA TOT. kW | | | |
| | POTENZA kW lb | | | |
| COEF. CONTEMP. COS φ | | | | |
| | | | | |
| INTERRUTTORE O SEZIONATORE | COSTRUTTORE | BITICINO | BITICINO | BITICINO |
| | TIPO | GN8843 | GN8813 | F82+G23 |
| | IN/POLI | 4 16 | 1N 10 | 2 25 |
| | Ith | 16 0,03 | 10 0,03 | 25 0,03 |
| | I _m (o curva) | C 6 | C 6 | C 6 |
| FUSIBILE | TIPO | | | |
| | CALIBRO | A | | |
| CONTATTORE | TIPO | | | |
| | In A Ph | | | |
| RELE' TERMICO | TIPO | | | |
| | TARATURA | | | |
| LINEA DI POTENZA | TIPO CAVO | | | FG7(O)M1 |
| | FORMAZIONE | | | 3x6' |
| | LUNGHEZZA | | | |
| | Iz | | | |
| LINEA DI POTENZA | Cdt a lb | | | |
| | % Cdt totale a lb | | | |
| | Ik trifase/monof. kA Ik1 fase/terra kA | | | |
| NUMERAZIONE MORSETTIERA | | | | |

| | | | | | | | |
|-------------|--|-------------|--------------------------|-------------|-----------------------|--------------|------|
| CLIENTE | Comune di Faenza (RA) | DATA ESEC. | DIC-13 | NOME QUADRO | Q. GENERALE PISCINA 2 | SIGLA QUADRO | QGP2 |
| DESCRIZIONE | Progetto esecutivo impianti elettrici e ausiliari presso complesso natatorio coperto a Faenza (RA) | PROGETTISTA | SAMORINI Per. Ind. Marco | NOME FILE | 13-106SQ03Q600.DWG | DIS N° | S03 |
| | | DISEGNATORE | MM | COMMESSA | 13-106 | | |

Ai Termini delle leggi vigenti sui diritti d'autore, questo elaborato non potrà essere copiato, riprodotto o comunicato ad altre persone o ditte senza l'autorizzazione dello scrivente.

NOME QUADRO

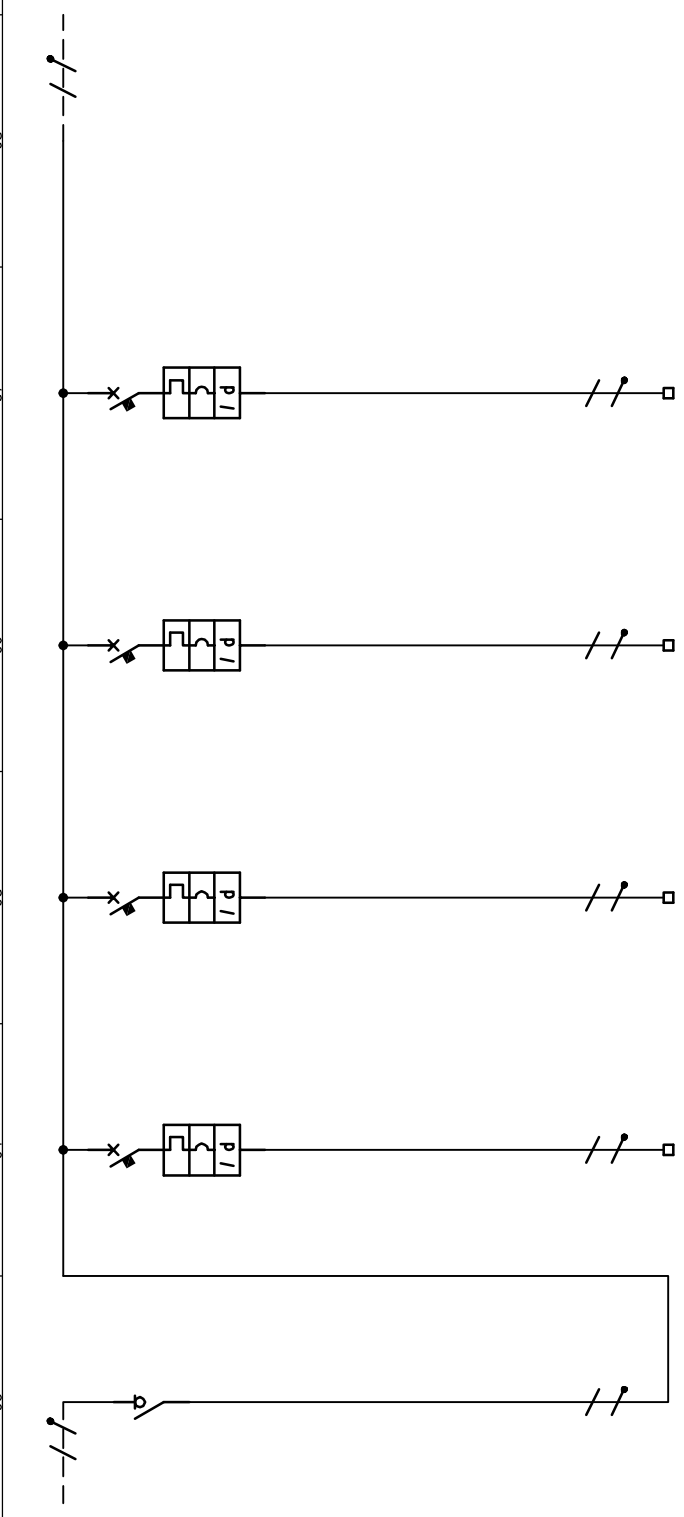
QUADRO GENERALE PISCINA 2

SIGLA QUADRO

- QGP2 -

SEZIONE PRIVILEGIATA

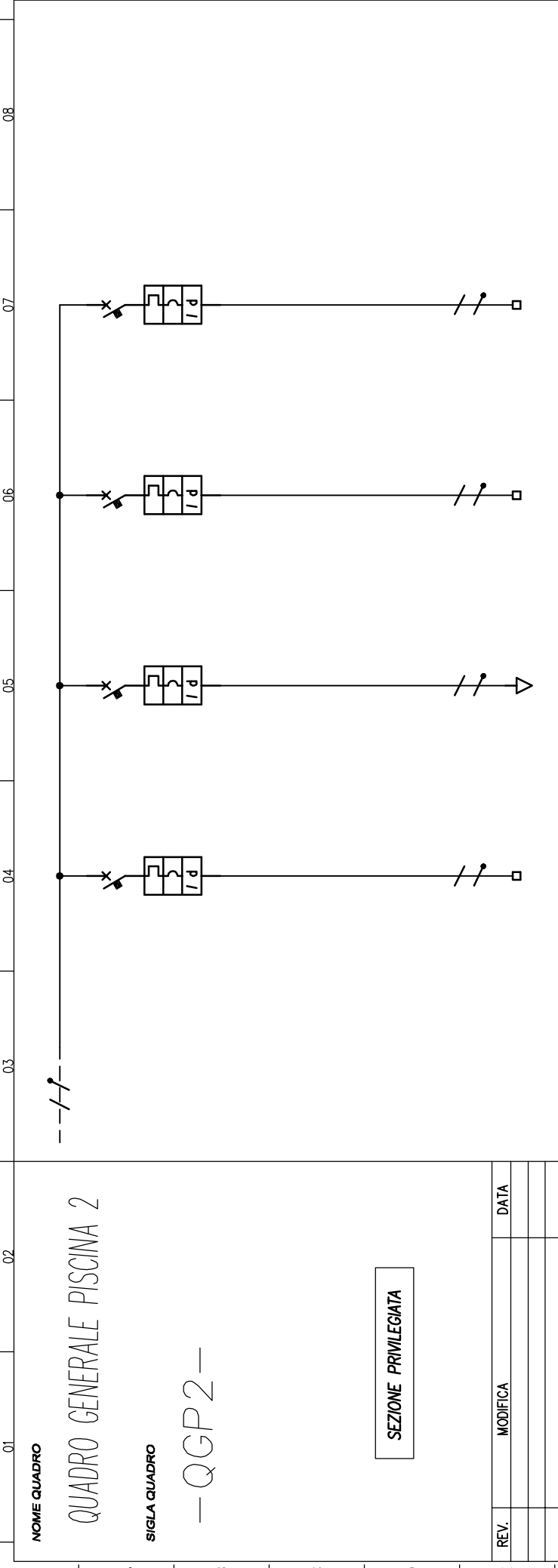
| REV. | MODIFICA | DATA |
|------|----------|------|
| | | |
| | | |



| DENOMINAZIONE | | SEZIONE PRIVILEGIATA | ALIMENTAZIONE RACK CABLAGGIO STRUTTURATO | F.M. PRIVILEGIATA UFFICIO | F.M. PRIVILEGIATA SALA RIUNIONI | ALIMENTAZIONE SONORA |
|----------------------------|--|--------------------------|--|---------------------------|---------------------------------|----------------------|
| UTENZA | SIGLA | | | | | |
| | TIPO | | | | | |
| | POTENZA kW | | | | | |
| | POTENZA lb | | | | | |
| | COEF. CONTEMP. COS φ | | | | | |
| | COSTRUTTORE | | | | | |
| INTERRUTTORE O SEZIONATORE | TIPO | BTICINO F72 | BTICINO GNB813 | BTICINO GNB813 | BTICINO GNB813 | BTICINO GNB813 |
| | N.POLI | 32 | 1N 10 | 1N 16 | 1N 16 | 1N 10 |
| | Ith | A | 10 0,03 Tipo "A" | 16 0,03 Tipo "A" | 16 0,03 Tipo "A" | 10 0,03 Tipo "A" |
| | I _m (o curva) | A | C | C | C | C |
| | Pdi | | 6 | 6 | 6 | 6 |
| FUSIBILE | TIPO | | | | | |
| | CALIBRO | A | | | | |
| CONTATTORE | TIPO | | | | | |
| | A Ph | | | | | |
| RELE' TERMICO | TIPO | | | | | |
| | TARATURA | | | | | |
| | TIPO CAVO | | FG7(O)M1 | FG7(O)M1 | FG7(O)M1 | FG7(O)M1 |
| | FORMAZIONE | | 3x2,5' | 3x4' | 3x4' | 3x2,5' |
| | LUNGHEZZA | m | | | | |
| | Iz | A | | | | |
| | Cdt a lb | % | | | | |
| | Cdt totale a lb | % | | | | |
| | Ik trifase/monof. kA | Ik1 fase/terra | | | | |
| | NUMERAZIONE MORSETTIERA | | | | | |
| CLIENTE | Comune di Faenza (RA) | | | | | |
| DESCRIZIONE | Progetto esecutivo impianti elettrici e ausiliari presso complesso natatorio coperto a Faenza (RA) | | | | | |
| | DATA ESEC. | DIC-13 | | | | |
| | PROGETTISTA | SAMORINI Per. Ind. Marco | | | | |
| | DISEGNATORE | MM | | | | |
| | NOME QUADRO | Q. GENERALE PISCINA 2 | | | | |
| | NOME FILE | 13-106SQ03Q600.DWG | | | | |
| | COMMESSA | 13-106 | | | | |
| | SIGLA QUADRO | QGP2 | | | | |
| | DIS N° | S03 | | | | |



Studio Tecnico Associato
E.S.I. PROJECT
 Elettro Soluzioni Impiantistiche
 e-mail: info@esiprj.it



NOME QUADRO
 QUADRO GENERALE PISCINA 2

SIGLA QUADRO
 - QGP2 -

SEZIONE PRIVILEGIATA

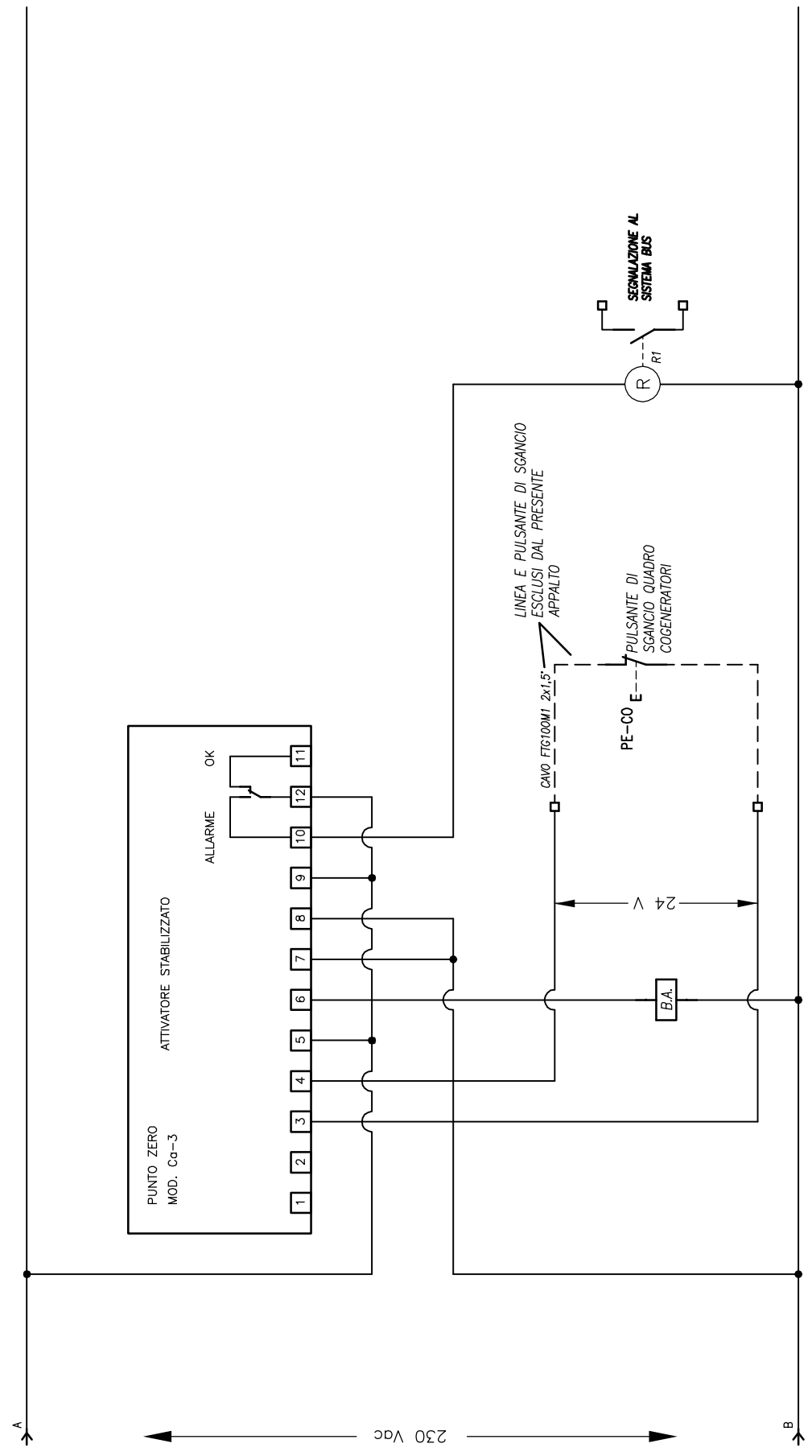
| REV. | MODIFICA | DATA |
|------|----------|------|
| | | |
| | | |

| DENOMINAZIONE | | ALIMENTAZIONE TVCC | ALIMENTAZIONE BUS C-D | ALIMENTAZIONE BUS | DISPONIBILE | DISPONIBILE |
|----------------------------|--------------------------|--------------------|-----------------------|-------------------|-------------------|-------------------|
| UTENZA | SIGLA | | | | | |
| | TIPO | | | | | |
| | POTENZA TOT. kW | | | | | |
| | POTENZA kW lb | | | | | |
| | COEF. CONTEMP. COS φ | | | | | |
| | COSTRUTTORE | | | | | |
| INTERRUTTORE O SEZIONATORE | TIPO | BTICINO GN8813 | BTICINO GN8813 | BTICINO GN8813 | BTICINO GN8813 | BTICINO GN8813 |
| | N.POLY | 1N 10 | 1N 10 | 1N 10 | 1N 10 | 1N 10 |
| | Ith | 10 0,03 Tipo "A" | 10 0,03 Tipo "A" | 10 0,03 Tipo "A" | 10 0,03 Tipo "A" | 10 0,03 Tipo "A" |
| | I _m (o curva) | A Pdi | C | C | C | C |
| FUSIBILE | TIPO | | | | | |
| | CALIBRO | | | | | |
| CONTATTORE | TIPO | | | | | |
| | In | | | | | |
| | A Pn | | | | | |
| RELE' TERMICO | TIPO | | | | | |
| | TARATURA | | | | | |
| | TIPO CAVO | FG7(O)M1 | | | | |
| | FORMAZIONE | 3x2,5' | | | | |
| | LUNGHEZZA | | | | | |
| | lz | | | | | |
| | Cdt a lb | | | | | |
| | % Cdt totale a lb | | | | | |
| | Ik trifase/monof. kA | | | | | |
| | Ik1 fase/terra kA | | | | | |
| | NUMERAZIONE MORSETTIERA | | | | | |

| | | | | | | | |
|--------------------|--|--------------------|--------------------------|--------------------|-----------------------|---------------------|------|
| CLIENTE | Comune di Faenza (RA) | DATA ESEC. | DIC-13 | NOME QUADRO | Q. GENERALE PISCINA 2 | SIGLA QUADRO | QGP2 |
| DESCRIZIONE | Progetto esecutivo impianti elettrici e ausiliari presso complesso natatorio coperto a Faenza (RA) | PROGETTISTA | SAMORINI Per. Ind. Marco | NOME FILE | 13-106SQ03Q600.DWG | DIS N° | S03 |
| | | DISEGNATORE | MM | COMMESSA | 13-106 | | |

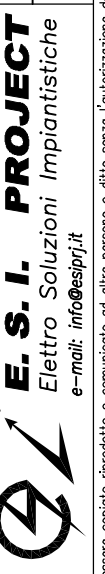
Ai Termini delle leggi vigenti sui diritti d'autore, questo elaborato non potrà essere copiato, riprodotto o comunicato ad altre persone o ditte senza l'autorizzazione dello scrivente.

DESCRIZIONE: SCHEMA FUNZIONALE SGANCIO



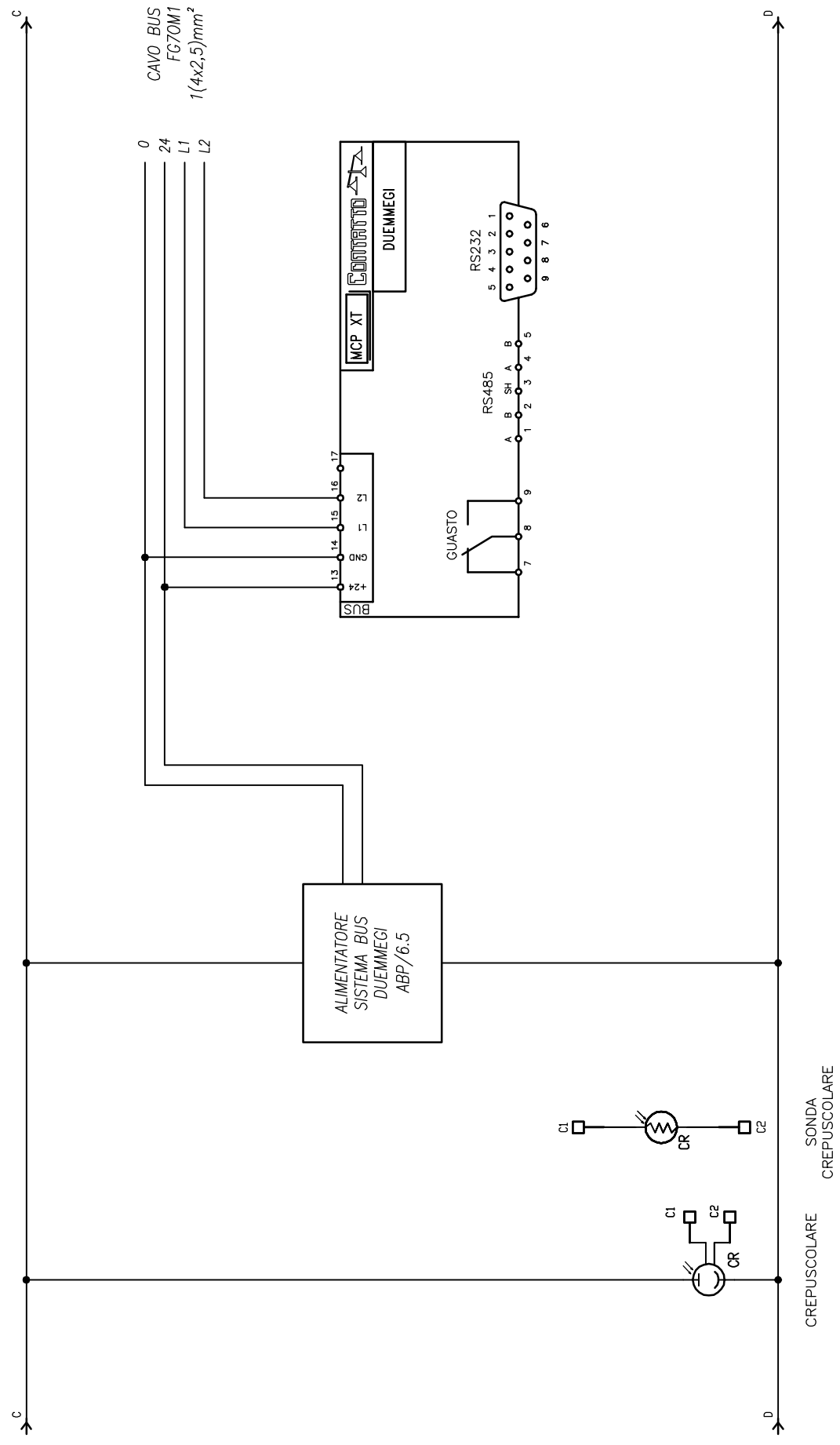
| | | |
|--|--|--|
| CLIENTE Comune di Faenza (RA) | DATA ESEC. DIC-13 | SIGLA QUADRO QGP2 |
| DESCRIZIONE Progetto esecutivo impianti elettrici e ausiliari presso complesso natatorio coperto a Faenza (RA) | PROGETTISTA SAMORINI Per. Ind. Marco | Q. GENERALE PISCINA 2 |
| | DISEGNATORE MM | COMMESSA 13-106 |
| | | NOME FILE 13-106SQ03QG00.DWG |
| | | DIS N° S03 |

Ai Termini delle leggi vigenti sui diritti d'autore, questo elaborato non potrà essere copiato, riprodotto o comunicato ad altre persone o ditte senza l'autorizzazione dello scrivente.



Studio Tecnico Associato
E.S.I. PROJECT
 Elettro Soluzioni Impiantistiche
 e-mail: info@esiprj.it

DESCRIZIONE: SCHEMI COLLEGAMENTO IMPIANTO BUS



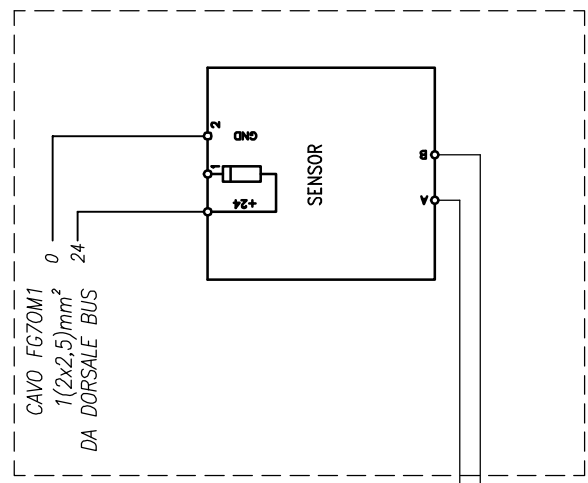
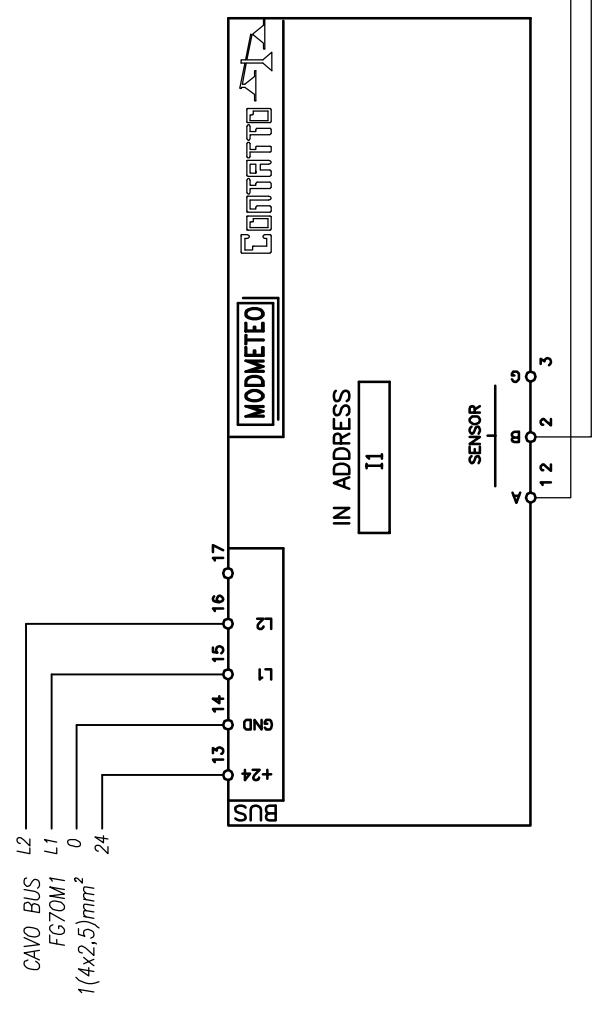
| | | |
|--|--|---|
| CLIENTE Comune di Faenza (RA) | DATA ESEC. DIC-13 | SIGLA QUADRO QGP2 |
| DESCRIZIONE Progetto esecutivo impianti elettrici e ausiliari presso complesso natatorio coperto a Faenza (RA) | PROGETTISTA SAMORINI Per. Ind. Marco | NOME QUADRO Q. GENERALE PISCINA 2 |
| | DISEGNATORE MM | NOME FILE 13-106SQ03Q600.DWG |
| | | COMMESSA 13-106 |
| | | DIS N° S03 |

Ai Termini delle leggi vigenti sui diritti d'autore, questo elaborato non potrà essere copiato, riprodotto o comunicato ad altre persone o ditte senza l'autorizzazione dello scrivente.

SCHEMA ELETTRICO FUNZIONALE

DESCRIZIONE: **SCHEMA FUNZIONALE BUS DUEMMEGI**

NOTA BENE: I COMPONENTI DELL'IMPIANTO BUS SONO DA QUOTARE IN CAPITOLO DEL COMPUTO METRICO DEDICATO



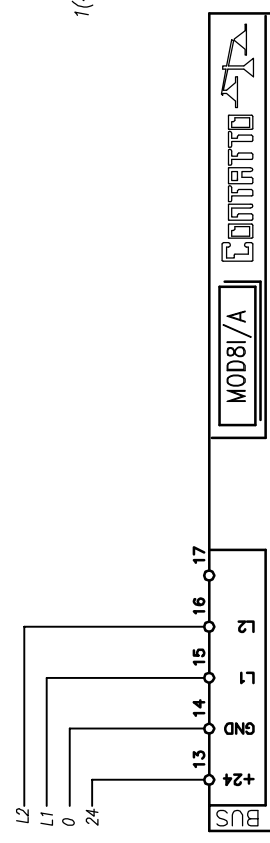
| | | | |
|--|--|---|-----------------------------|
| CLIENTE Comune di Faenza (RA) | DATA ESEC. DIC-13 | NOME QUADRO Q. GENERALE PISCINA 2 | SIGLA QUADRO QGP2 |
| DESCRIZIONE Progetto esecutivo impianti elettrici e ausiliari presso complesso natatorio coperto a Faenza (RA) | PROGETTISTA SAMORINI Per. Ind. Marco | NOME FILE 13-106SQ03QG00.DWG | DIS N° S03 |
| | DISEGNATORE MM | COMMESSA 13-106 | |

Ai Termini delle leggi vigenti sui diritti d'autore, questo elaborato non potrà essere copiato, riprodotto o comunicato ad altre persone o ditte senza l'autorizzazione dello scrivente.

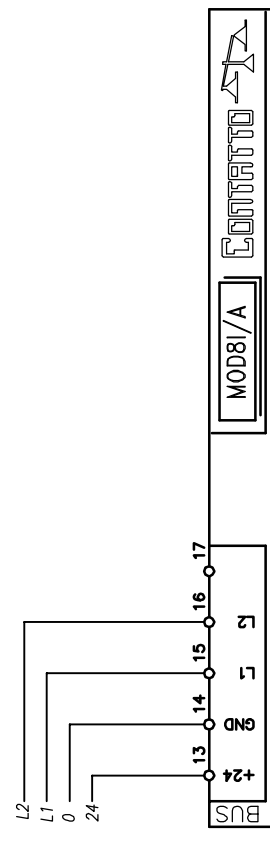
DESCRIZIONE: **SCHEMA FUNZIONALE BUS DUEMMEGI**

NOTA BENE: I COMPONENTI DELL'IMPIANTO BUS SONO DA QUOTARE IN CAPITOLO DEL COMPUTO METRICO DEDICATO

CAVO BUS
 FG70M1
 1(4x2.5)mm²

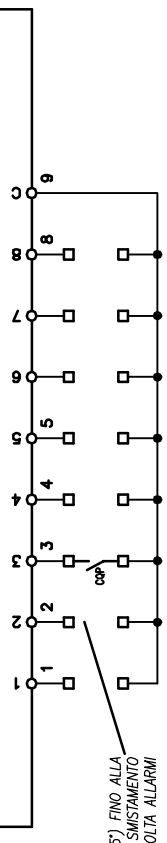
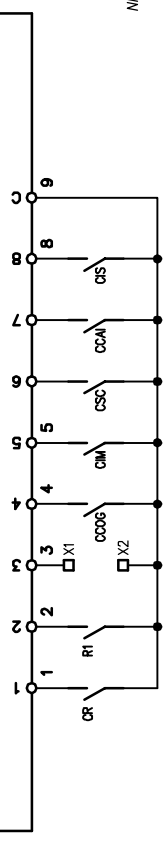


CAVO BUS
 FG70M1
 1(4x2.5)mm²

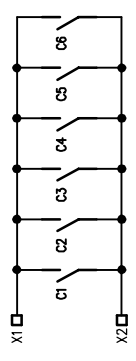


IN. ADDRESS
I1

IN. ADDRESS
I2



- CONTATTO CREFUSCOLARE
- AVRIA PUNTO ZERO
- COGENERATORI
- PARALLELO CONTATTOI
- SCATTATO INTERRUOTORE
- CONTATTO SCATTATO INT.RE
- ALIMNE Q. COGENERATORE
- CONTATTO SCATTATO INT.RE
- ALIMNE Q. IMP. MECCANICI
- CONTATTO SCATTATO INT.RE
- CONTATTO SCATTATO INT.RE
- ALIMNE Q. SPOGLIATTO CALCIO
- CONTATTO SCATTATO INT.RE
- ALIMNE ALARME INCENDIO
- CONTATTO SCATTATO INT.RE
- ALIMNE ILL.NE DI SICUREZZA
- CONTATTO SCATTATO INT.RE



CAVO 1(4x1.5) FINO ALLA NICCHIA QUADRO SMISTAMENTO PER RACCOLTA ALLARMI

CLIENTE **Comune di Faenza (RA)**

DATA ESEC. **DIC-13**

DESCRIZIONE **Progetto esecutivo impianti elettrici e ausiliari presso complesso natatorio coperto a Faenza (RA)**

PROGETTISTA **SAMORINI Per. Ind. Marco**
 DISEGNATORE **MM**

Studio Tecnico Associato **E.S.I. PROJECT**
 Elettro Soluzioni Impiantistiche
 e-mail: info@esiprj.it

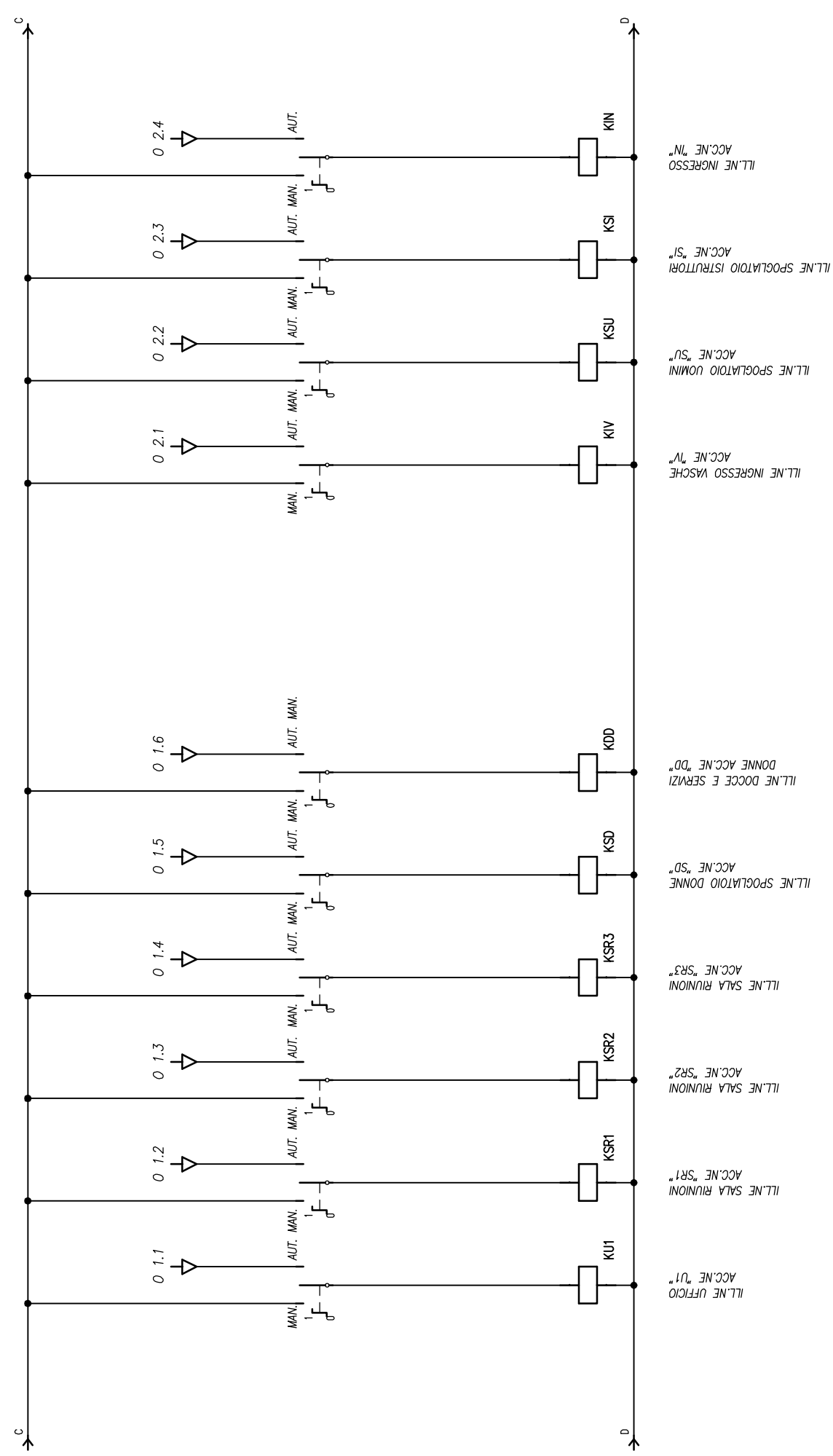
NOME QUADRO **Q. GENERALE PISCINA 2**
 NOME FILE **13-106SQ03QG00.DWG**
 COMMESSA **13-106**

SIGLA QUADRO **QGP2**
 DIS N° **S03**

Ai Termini delle leggi vigenti sui diritti d'autore, questo elaborato non potrà essere copiato, riprodotto o comunicato ad altre persone o ditte senza l'autorizzazione dello scrivente.

SCHEMA ELETTRICO FUNZIONALE

DESCRIZIONE: SCHEMA FUNZIONALE



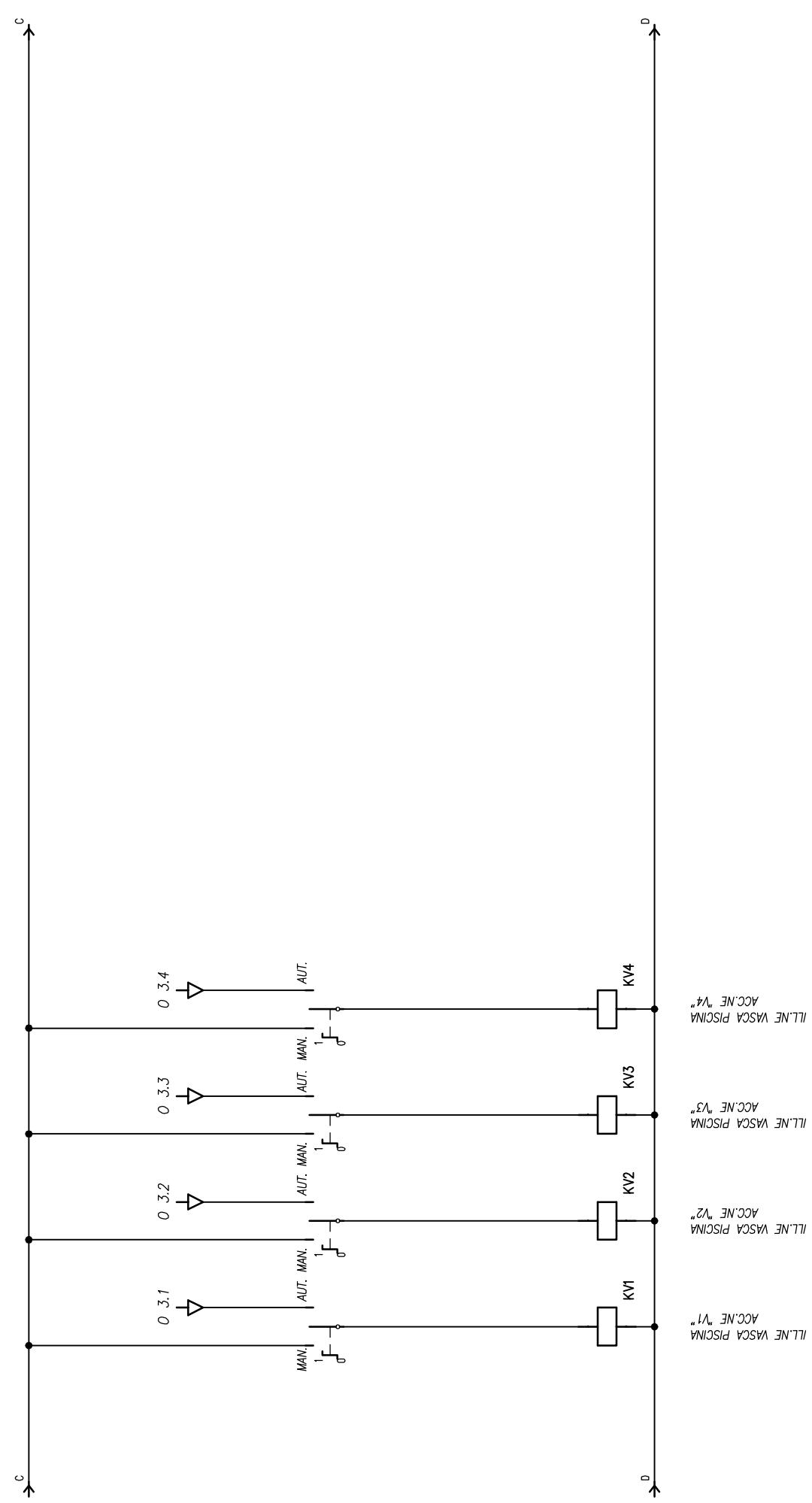
| | | |
|--|--|---|
| CLIENTE Comune di Faenza (RA) | DATA ESEC. DIC-13 | SIGLA QUADRO QGP2 |
| DESCRIZIONE Progetto esecutivo impianti elettrici e ausiliari presso complesso natatorio coperto a Faenza (RA) | PROGETTISTA SAMORINI Per. Ind. Marco | DIS N° 13-106 |
| | DISEGNATORE MM | COMMESSA 13-106 |
| | | NOME FILE 13-106SQ03Q600.DWG |
| | | NOME QUADRO Q. GENERALE PISCINA 2 |
| | | S03 |

Ai Termini delle leggi vigenti sui diritti d'autore, questo elaborato non potrà essere copiato, riprodotto o comunicato ad altre persone o ditte senza l'autorizzazione dello scrivente.

SCHEMA ELETTRICO FUNZIONALE

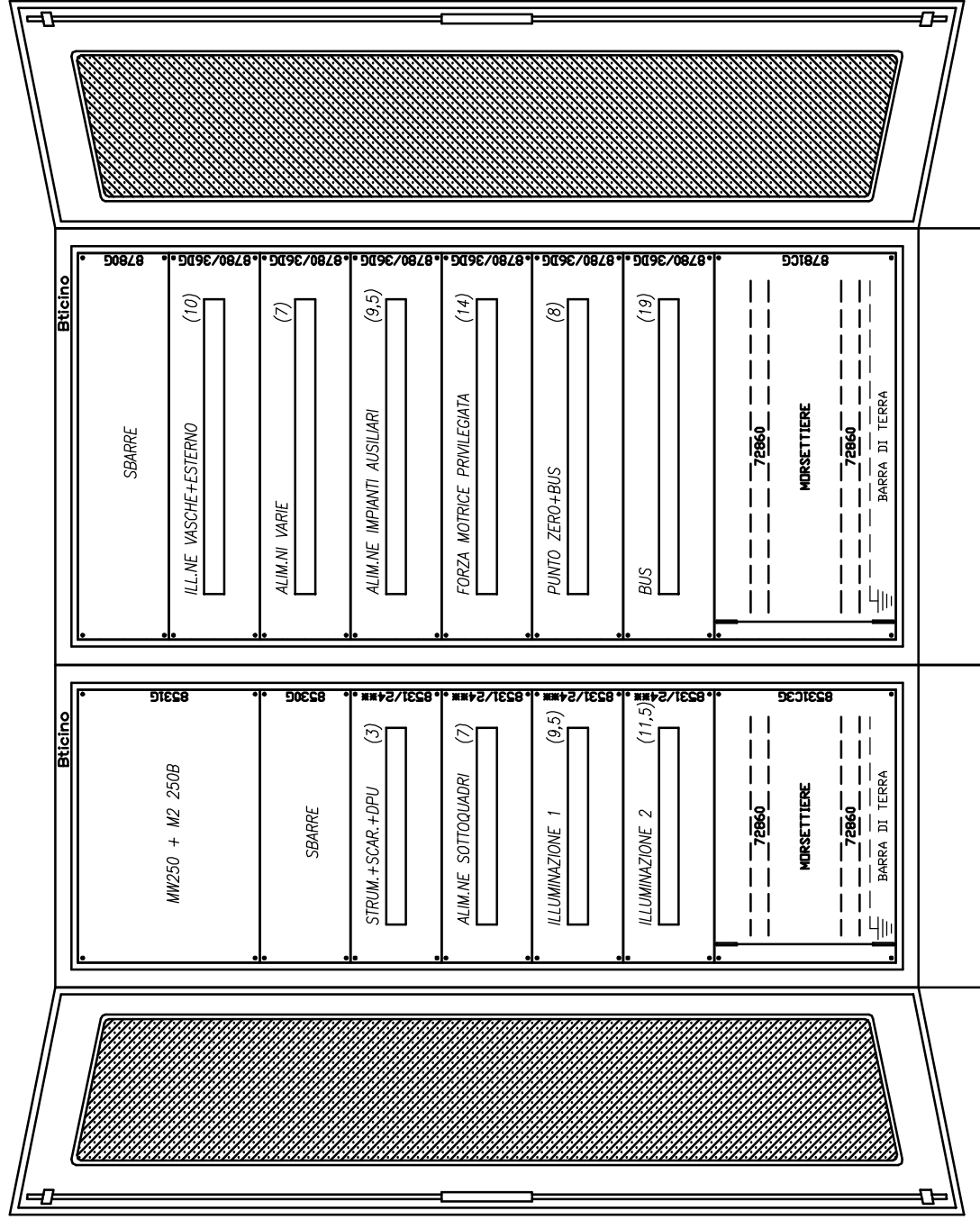
SEGU

DESCRIZIONE: SCHEMA FUNZIONALE



| | | |
|---|--|---|
| CLIENTE Comune di Faenza (RA) | DATA ESEC. DIC-13 | SIGLA QUADRO QGP2 |
| DESCRIZIONE Progetto esecutivo impianti elettrici e ausiliari presso complesso natatorio coperto a Faenza (RA) | PROGETTISTA SAMORINI Per. Ind. Marco | DIS N° 13-106 |
| | DISEGNATORE MM | COMMESSA 13-106SQ03Q600.DWG |
| | | NOME QUADRO Q. GENERALE PISCINA 2 |
| | | NOME FILE 13-106SQ03Q600.DWG |
| | | S03 |

Ai Termini delle leggi vigenti sui diritti d'autore, questo elaborato non potrà essere copiato, riprodotto o comunicato ad altre persone o ditte senza l'autorizzazione dello scrivente.



QUADRO IN METALLO CON
PORTELLA IN VETRO E SERRATURA
MARCA BTICINO SERIE MAS400



Dimensioni Indicative Interne (mm)
(600+850)x1800x175
Base x Altezza x Profond.

QUADRO "ANS" (APPARECCHIATURA NON DI SERIE)
QUADRO ACCESSIBILE SOLAMENTE A PERSONA AVVERTITA
(QUADRO CON PORTA DI CHIUSURA MUNITA DI SERRATURA
CON CHIAVE DA CONSEGNARE ALLA SUDETTA PERSONA)
IL COSTRUTTORE DEL QUADRO DOVRA' FORNIRE LA
NECESSARIA DICHIARAZIONE DI CONFORMITA' PER QUADRO
ELETTRICO DI BASSA TENSIONE TIPO "ANS" SECONDO LA
NORMA 17-13/1 (EN 60439-1) COMPRESIVA DEL
CERTIFICATO DI COLLAUDO, E DELLA TARGA DI
IDENTIFICAZIONE DA AFFIGGERE SUL QUADRO E DELLA
DOCUMENTAZIONE DI ACCOMPAGNAMENTO.

| | | | | | | | |
|-------------|--|-------------|--------------------------|-------------|-----------------------|--------------|------|
| CLIENTE | Comune di Faenza (RA) | DATA ESEC. | DIC-13 | NOME QUADRO | Q. GENERALE PISCINA 2 | SIGLA QUADRO | QGP2 |
| DESCRIZIONE | Progetto esecutivo impianti elettrici e ausiliari presso complesso natatorio coperto a Faenza (RA) | PROGETTISTA | SAMORINI Per. Ind. Marco | NOME FILE | 13-106SQ03Q600.DWG | DIS N° | S03 |
| | | DISEGNATORE | MM | COMMESSA | 13-106 | | |

Ai Termini delle leggi vigenti sui diritti d'autore, questo elaborato non potrà essere copiato, riprodotto o comunicato ad altre persone o ditte senza l'autorizzazione dello scrivente.



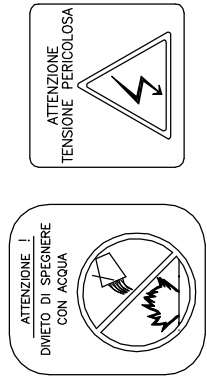
Studio Tecnico Associato
E.S.I. PROJECT
Elettro Soluzioni Impiantistiche
e-mail: info@esiprj.it

QUADRO SPOGLIATOI CALCIO

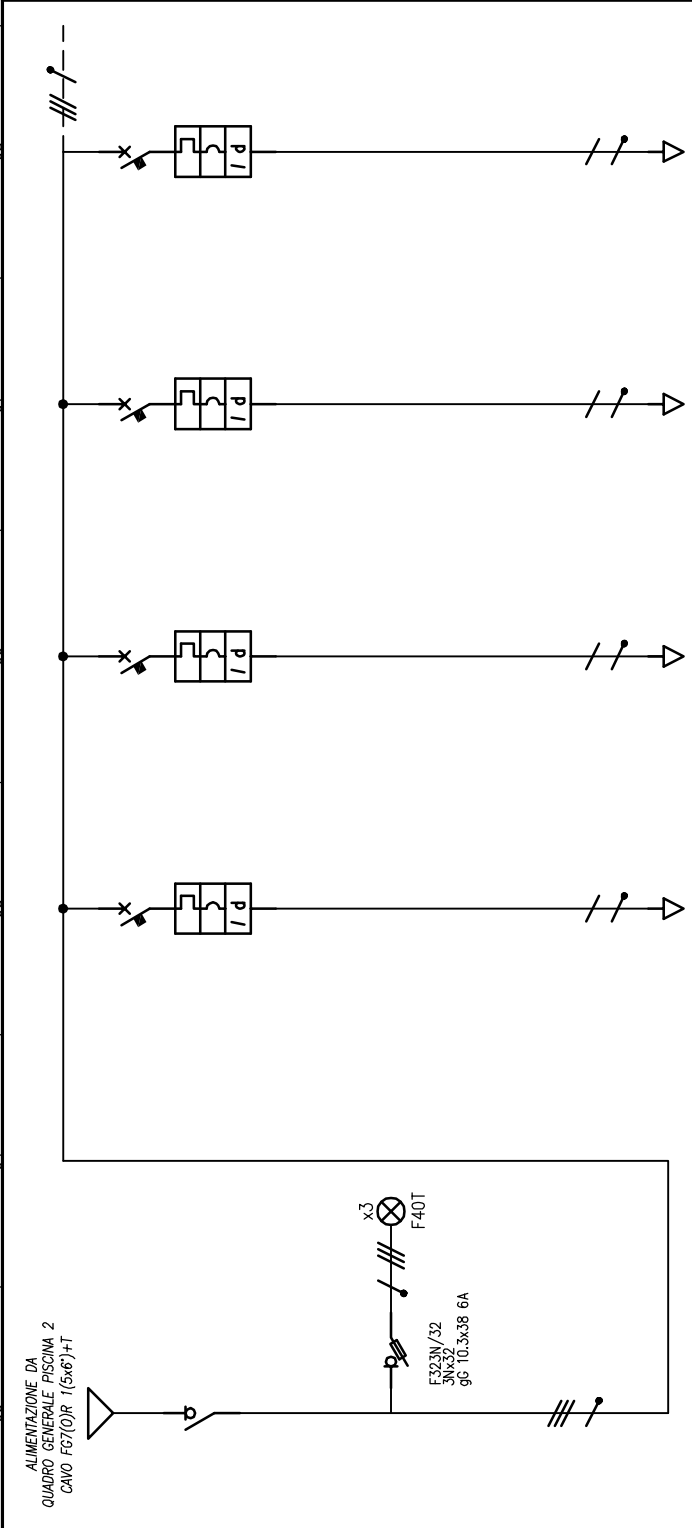
SIGLA QUADRO

-QSC-

ENTRO CENTRALINO DA ESTERNO IN MATERIALE PLASTICO
 AUTOESTINGUENTE CON PORTELLA TRASPARENTE
 ACCESSORIATO CON SERRATURA A CHIAVE
 MARCA BITICINO SERIE IDROBOARD art. F107N54D
 3x18 MODULI - IP65



| REV. | MODIFICA | DATA |
|------|----------|------|
| | | |



| UTENZA | DENOMINAZIONE | | POTENZA TOT. | | kW | kW | lb | A | COS φ | COSTRUTTORE | ILL.NE E ALIM.NE ESTRATTORE SPOGLIATOIO 1 | | ILL.NE E ALIM.NE ESTRATTORE SPOGLIATOIO 2 | | FORZA MOTRICE SPOGLIATOIO 1 | | FORZA MOTRICE SPOGLIATOIO 2 | | | | | | | | | | | | | |
|----------------------------|---------------|---------|--------------|-----|----|----|----|---|-------|-------------|---|--------|---|----|-----------------------------|----|-----------------------------|----|--------|----|----|----|----|------|----|------|----|------|---|---|
| | SIGLA | TIPO | In | Ith | | | | | | | In | Ith | C | I | C | I | C | I | C | I | C | | | | | | | | | |
| INTERRUTTORE O SEZIONATORE | BITICINO | F74/32N | 4 | 32 | | | | | | | BITICINO | GN8813 | 1N | 10 | 1N | 16 | 1N | 16 | GN8813 | 1N | 16 | 1N | 16 | 0,03 | 16 | 0,03 | 16 | 0,03 | 6 | 6 |
| FUSIBILE | | | | | | | | | | | | | | | | | | | | | | | | | | | | | | |
| CONTATTORE | | | | | | | | | | | | | | | | | | | | | | | | | | | | | | |
| RELE' TERMICO | | | | | | | | | | | | | | | | | | | | | | | | | | | | | | |
| LINEA DI POTENZA | | | | | | | | | | | | | | | | | | | | | | | | | | | | | | |

| | | |
|--|--|--|
| CLIENTE Comune di Faenza (RA) | DATA ESEC. DIC-13 | SIGLA QUADRO QSC |
| DESCRIZIONE Progetto esecutivo impianti elettrici e ausiliari presso complesso natatorio coperto a Faenza (RA) | PROGETTISTA SAMORINI Per. Ind. Marco | NOME QUADRO Q. SPOGLIATOI CALCIO |
| | DISEGNATORE MM | COMMESSA 13-106 |
| | | DIS N° S04 |

Ai Termini delle leggi vigenti sui diritti d'autore, questo elaborato non potrà essere copiato, riprodotto o comunicato ad altre persone o ditte senza l'autorizzazione dello scrivente.

01 02 03 04 05 06 07 08

NOME QUADRO

QUADRO SPOGLIATOI CALCIO

SIGLA QUADRO

-QSC-

| REV. | MODIFICA | DATA |
|------|----------|------|
| | | |
| | | |



| DENOMINAZIONE | | ALIM. NE VENTIL | |
|----------------------------|----------------------------------|---------------------------|--|
| UTENZA | SIGLA | | |
| | TIPO | | |
| | POTENZA kW lb | | |
| | POTENZA kW lb A | | |
| COEF. CONTEMP. COS φ | | | |
| | | | |
| COSTRUTTORE | | | |
| | | | |
| INTERRUTTORE O SEZIONATORE | TIPO | BTICINO | |
| | N.POLI | GNB813 | |
| | I _n | 1N 10 | |
| | I _{th} | A I _{dn} 10 0,03 | |
| I _{lm} (o curva) | A P _{di} | C 6 | |
| | | | |
| FUSIBILE | TIPO | | |
| | CALIBRO | | |
| CONTATTORE | TIPO | | |
| | I _n A I _{Ph} | | |
| RELE' TERMICO | TIPO | | |
| | TARATURA | | |
| LINEA DI POTENZA | TIPO CAVO | N07V-K | |
| | FORMAZIONE | 3x2,5' | |
| LUNGHEZZA | | | |
| | I _z | | |
| Cdt a lb | % Cdt totale a lb | | |
| | % | | |
| Ik trifase/monof. kA | Ik1 fase/terra | | |
| | kA | | |
| NUMERAZIONE MORSETTIERA | | | |

| | | | | | |
|--------------------|--|--------------------|--------------------------|-----------------------------|--------------------|
| CLIENTE | Comune di Faenza (RA) | DATA ESEC. | DIC-13 | SIGLA QUADRO | QSC |
| DESCRIZIONE | Progetto esecutivo impianti elettrici e ausiliari presso complesso natatorio coperto a Faenza (RA) | PROGETTISTA | SAMORINI Per. Ind. Marco | Q. SPOGLIATOI CALCIO | |
| | | DISEGNATORE | MM | COMMESSA | 13-106 |
| | | | | NOME FILE | 13-106S04QSC00.DWG |
| | | | | DIS N° | S04 |

Ai Termini delle leggi vigenti sui diritti d'autore, questo elaborato non potrà essere copiato, riprodotto o comunicato ad altre persone o ditte senza l'autorizzazione dello scrivente.

QUADRO IMPIANTI MECCANICI

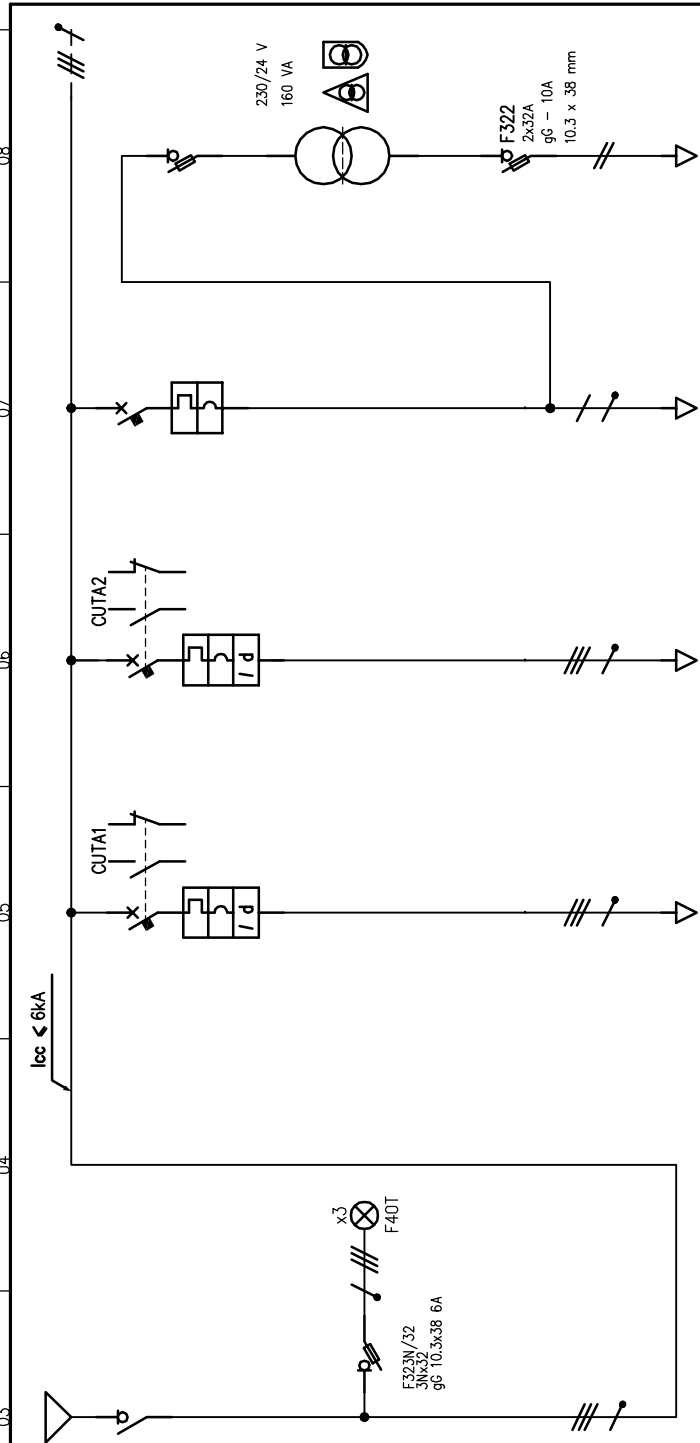
NOME QUADRO

— Q.I.M. —

SCHEMA QUADRO ELETTRICO
COLLEGAMENTI ED ATTUAZIONI DA
DEFINIRE IN FASE ESECUTIVA

REV. MODIFICA DATA

| DENOMINAZIONE | | | GENERALE | | | ALIMINE UTA PISCINA | | | ALIMINE UTA SPOGLIATOI | | | AUSILIARI 230 Vca | | | AUSILIARI 24 Vca SELV A - B | | |
|--|--------------------------|--|----------|--|--|---------------------|--|--|------------------------|--|--|-------------------|--|--|-----------------------------|--|--|
| UTENZA | SIGLA | | | | | | | | | | | | | | | | |
| | TIPO | | | | | | | | | | | | | | | | |
| | POTENZA kW | | | | | | | | | | | | | | | | |
| | POTENZA lb | | | | | | | | | | | | | | | | |
| INTERRUTTORE O SEZIONATORE | COEF. CONTEMP. | | | | | | | | | | | | | | | | |
| | COS φ | | | | | | | | | | | | | | | | |
| | COSTRUTTORE | | | | | | | | | | | | | | | | |
| | TIPO | | | | | | | | | | | | | | | | |
| FUSIBILE | N. POLI | | | | | | | | | | | | | | | | |
| | I _{th} | | | | | | | | | | | | | | | | |
| | A I _{dh} | | | | | | | | | | | | | | | | |
| | A P _{di} | | | | | | | | | | | | | | | | |
| CONTATTORE | I _m (o curva) | | | | | | | | | | | | | | | | |
| | TIPO | | | | | | | | | | | | | | | | |
| RELE' TERMICO | CALIBRO | | | | | | | | | | | | | | | | |
| | TIPO | | | | | | | | | | | | | | | | |
| LINEA DI POTENZA | TARATURA | | | | | | | | | | | | | | | | |
| | TIPO CAVO | | | | | | | | | | | | | | | | |
| | FORMAZIONE | | | | | | | | | | | | | | | | |
| | LUNGHEZZA | | | | | | | | | | | | | | | | |
| CLIENTE | l _z | | | | | | | | | | | | | | | | |
| | Cdt a lb | | | | | | | | | | | | | | | | |
| | % Cdt totale a lb | | | | | | | | | | | | | | | | |
| | Ik trifase/monof. kA | | | | | | | | | | | | | | | | |
| NUMERAZIONE MORSETTIERA | | | | | | | | | | | | | | | | | |
| Comune di Faenza (RA) | | | | | | | | | | | | | | | | | |
| Prog. esecutivo nuovi impianti elettrici ed ausiliari presso complesso natatorio coperto a Faenza (RA) | | | | | | | | | | | | | | | | | |



| | | | |
|---------------------|--|-----------------------|--|
| NOME QUADRO | | Q. IMPIANTI MECCANICI | |
| NOME FILE | | COMMESSA | |
| 13-106SQ05QIM00.DWG | | 13-106 | |
| SIGLA QUADRO | | Q.I.M. | |
| DIS N° | | S05 | |

| | |
|-------------|-------------------------|
| DATA ESEC. | DIC-13 |
| PROGETTISTA | SAMORINI Per.Ind. Marco |
| DISEGNATORE | |
| MM | |

Studio Tecnico Associato
E. S. I. PROJECT
Elettro Soluzioni Impiantistiche
e-mail: info@espij.it

Ai Termini delle leggi vigenti sui diritti d'autore, questo elaborato non potrà essere copiato, riprodotto o comunicato ad altre persone o ditte senza l'autorizzazione dello scrivente.

NOME QUADRO

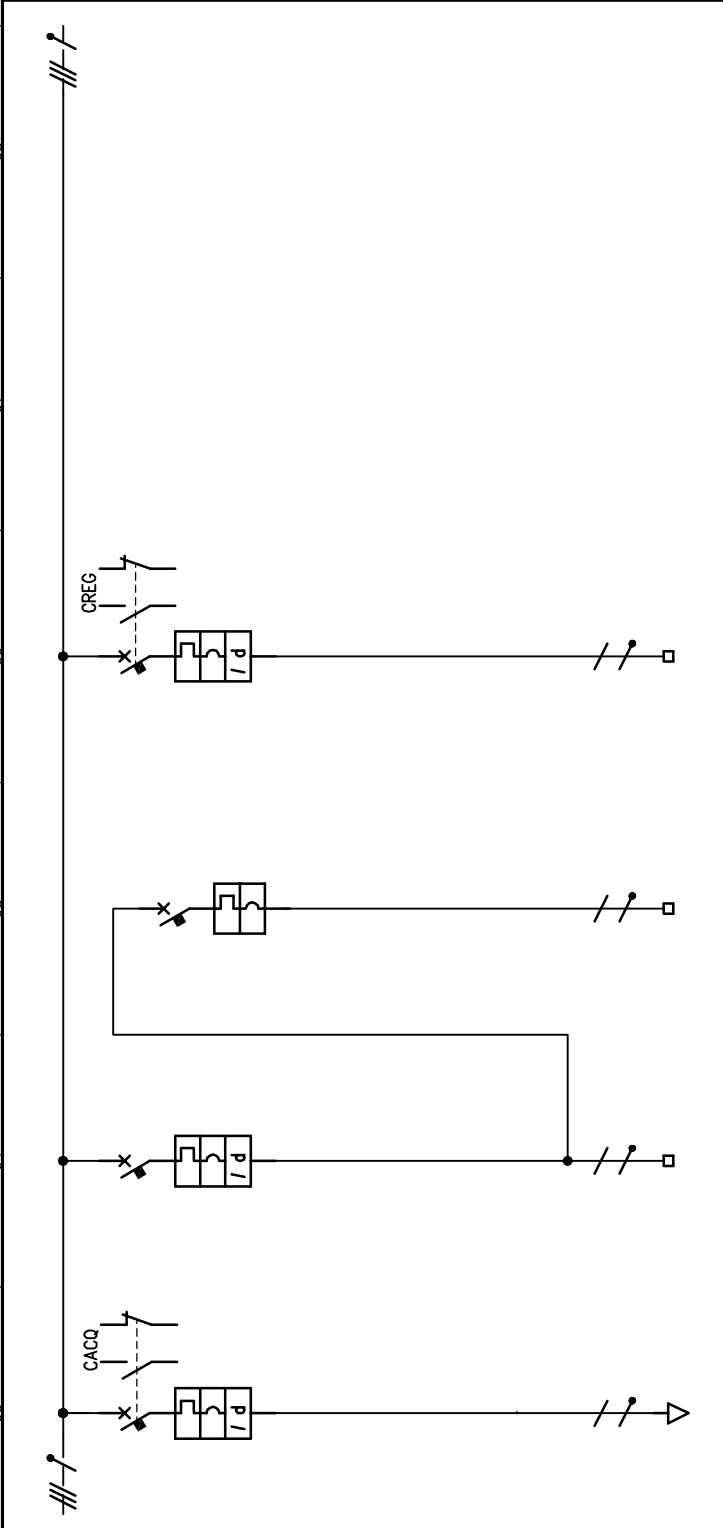
QUADRO IMPIANTI MECCANICI

SIGLA QUADRO

-Q.I.M.-

SCHEMA QUADRO ELETTRICO COLLEGAMENTI ED ATTUAZIONI DA DEFINIRE IN FASE ESECUTIVA

| REV. | MODIFICA | DATA |
|------|----------|------|
| | | |
| | | |



| UTENZA | DENOMINAZIONE | | ALIM. NE PRESE TRATTAMENTI ACQUA | PRESE FM DI SERVIZIO | ILLUMINAZIONE | ALIM. NE CENTRALINA REGOLAZIONE |
|---------------------------|-------------------------|-------------------|----------------------------------|----------------------|---------------|---------------------------------|
| | SIGLA | POTENZA TOT. kW | | | | |
| INTERUTTORE O SEZIONATORE | TIPO | POTENZA TOT. kW | | | | |
| | POTENZA kW | lb | | | | |
| | COEF. CONTEMP. | COS φ | | | | |
| | COSTRUTTORE | | | | | |
| FUSIBILE | TIPO | | BTICINO | BTICINO | BTICINO | |
| | IN/POLI | In | GN8813 | GN8843 | GN8813 | |
| | lth | A ldn | 16 | 4 | 16 | 10 |
| | Im (o curva) | A Pdi | 0,03 | 16 | 0,03 | 0,03 |
| CONTATTORE | TIPO | | | | | |
| | CALIBRO | A | | | | |
| RELE' TERMICO | TIPO | | | | | |
| | TARATURA | A Ph | | | | |
| LINEA DI POTENZA | TIPO CAVO | | FG70M1 | FG70M1 | FG70M1 | |
| | FORMAZIONE | | 2x4+T | 4x4+T | 2x2,5+T | |
| | LUNGHEZZA | m | | | | |
| | lz | A | | | | |
| CLIENTE | Cdt a lb | % Cdt totale a lb | | | | |
| | Ik trifase/monof. | kA Ik1 fase/terra | | | | |
| | NUMERAZIONE MORSETTIERA | | | | | |
| | Comune di Faenza (RA) | | | | | |

DESCRIZIONE
 complesso natatorio coperto a Faenza (RA)

CLIENTE
 Comune di Faenza (RA)

DATA ESEC.
 DIC-13

PROGETTISTA
 SAMORINI Per.Ind. Marco

DISEGNATORE
 MM

NOME QUADRO
 Q. IMPIANTI MECCANICI

SIGLA QUADRO
 Q.I.M.

NOME FILE
 13-106SQ05QIM00.DWG

COMMESSA
 13-106

DIS N°
 S05

Studio Tecnico Associato
E.S.I. PROJECT
 Elettro Soluzioni Impiantistiche
 e-mail: info@esiprj.it

Ai Termini delle leggi vigenti sui diritti d'autore, questo elaborato non potrà essere copiato, riprodotto o comunicato ad altre persone o ditte senza l'autorizzazione dello scrivente.

QUADRO IMPIANTI MECCANICI

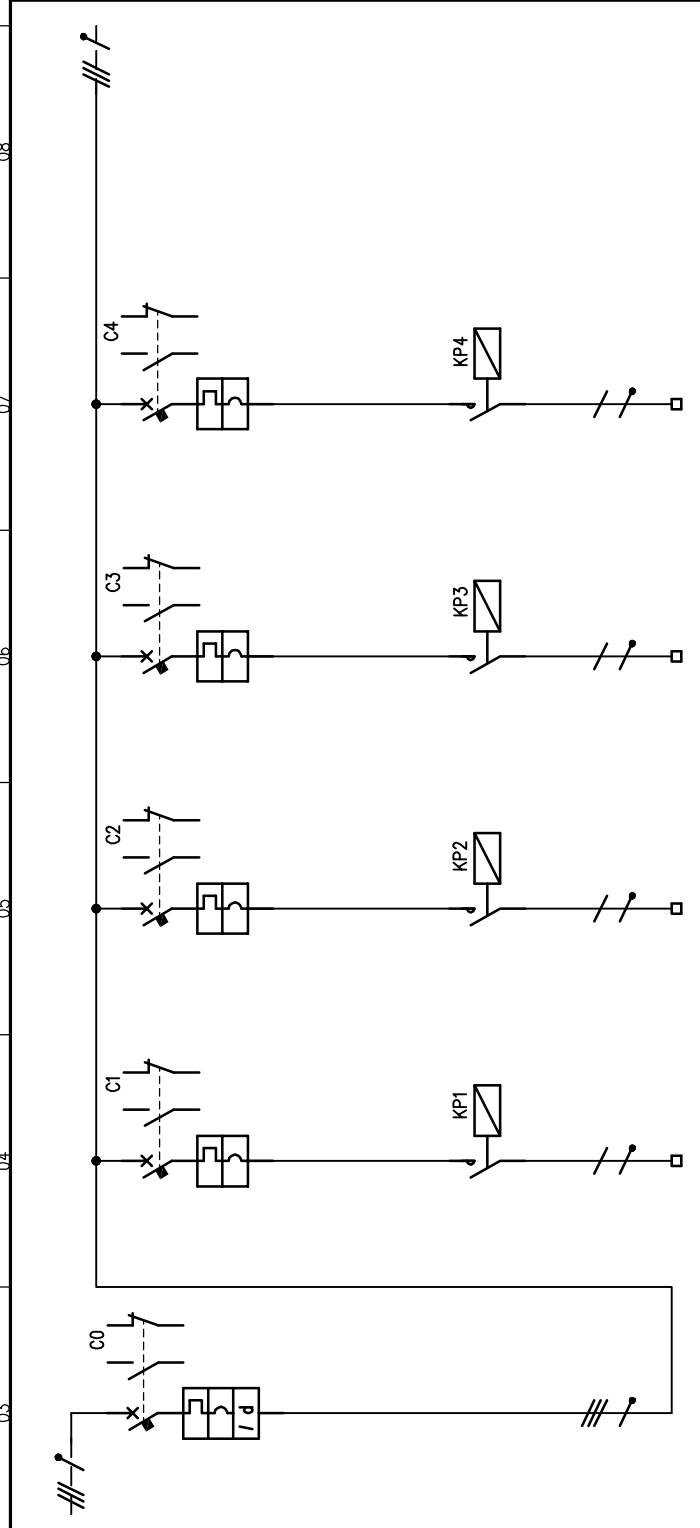
sigla quadro

- Q.I.M. -

N.B: LE LINEE DELLE POMPE SONO COMPRESIVE DI DUE CONDUTTORI DA USARE COME CONTATTO SSM DELLE POMPE

SCHEMA QUADRO ELETTRICO COLLEGAMENTI ED ATTUAZIONI DA DEFINIRE IN FASE ESECUTIVA

| REV. | MODIFICA | DATA |
|------|----------|------|
| | | |



| DENOMINAZIONE | | POMPA P1 CIRCUITO PRIMARIO | | POMPA P2 CIRCUITO IRRADIANTE | | POMPA P3 CIRCUITO SPOGLIATOI | | POMPA P4 BOILER | |
|---------------|--------------------------|-------------------------------|--------|---------------------------------|----|---------------------------------|----|--------------------|----|
| UTENZA | SIGLA | | | | | | | | |
| | TIPO | | | | | | | | |
| | POTENZA kW | 1,5 | | 0,2 | | 0,15 | | 0,15 | |
| | POTENZA lb | | | | | | | | |
| | COEF. CONTEMP. | | | | | | | | |
| | COS φ | | | | | | | | |
| | COSTRUTTORE | | | | | | | | |
| | TIPO | BITICINO | | BITICINO | | BITICINO | | BITICINO | |
| | GNB844 | | | | | | | | |
| | N.POLI | 4 | 16 | 1N | 10 | 1N | 10 | 1N | 10 |
| | Ith | 16 | 0,3 A' | 10 | | 10 | | 10 | |
| | I _m (o curva) | C | C | C | 6 | C | 6 | C | 6 |
| | A Pdi | | | | | | | | |
| FUSIBILE | TIPO | | | | | | | | |
| | CALIBRO | | | | | | | | |
| | TIPO | FC2A4/230N | | FC2A2/230N | | FC2A2/230N | | FC2A2/230N | |
| | In | 2NOx40 | | 2NOx20 | | 2NOx20 | | 2NOx20 | |
| | A Pn | | | | | | | | |
| RELE' TERMICO | TIPO | | | | | | | | |
| | TARATURA | | | | | | | | |
| | TIPO CAVO | FG70M1 | | FG70M1 | | FG70M1 | | FG70M1 | |
| | FORMAZIONE | 4x2.5+T | | 4x1.5+T | | 4x1.5+T | | 4x1.5+T | |
| | LUNGHEZZA | | | | | | | | |
| | l _z | | | | | | | | |
| | Cdt a lb | | | | | | | | |
| | % Cdt totale a lb | | | | | | | | |
| | Ik trifase/monof. kA | | | | | | | | |
| | Ik1 fase/terra kA | | | | | | | | |
| | NUMERAZIONE MORSETTIERA | | | | | | | | |

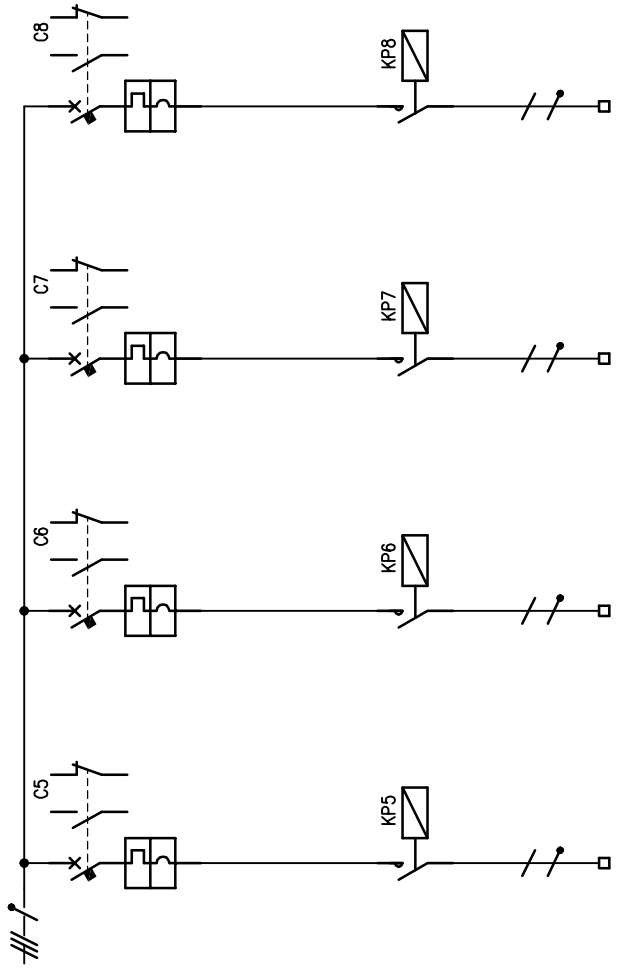
| | | | | | | | |
|-------------|--|-------------|-------------------------|-------------|----------------------|--------------|--------|
| CLIENTE | Comune di Faenza (RA) | DATA ESEC. | DIC-13 | NOME QUADRO | Q.IMPIANTI MECCANICI | SIGLA QUADRO | Q.I.M. |
| DESCRIZIONE | Prog. esecutivo nuovi impianti elettrici ed ausiliari presso complesso natatorio coperto a Faenza (RA) | PROGETTISTA | SAMORINI Per.Ind. Marco | NOME FILE | COMMESSA | DIS N° | S05 |
| | | DISEGNATORE | MM | | | | |

Ai Termini delle leggi vigenti sui diritti d'autore, questo elaborato non potrà essere copiato, riprodotto o comunicato ad altre persone o ditte senza l'autorizzazione dello scrivente.

QUADRO IMPIANTI MECCANICI

SIGLA QUADRO

- Q.I.M. -



| REV. | MODIFICA | DATA |
|------|----------|------|
| | | |
| | | |

| UTENZA | DENOMINAZIONE | | POMPA P5 SCAMBIATORE VASCA | POMPA P6 RISCALDAMENTO UTA | POMPA P7 RICIRCOLO SANITARIO | POMPA P8 DISPONIBILE |
|-------------------------------|--|-------------------|-------------------------------|-------------------------------|---------------------------------|-------------------------|
| | SIGLA | POTENZA TOT. kW | | | | |
| INTERRUTTORE O SEZIONATORE | TIPO | POTENZA TOT. kW | 0,4 | 0,4 | 0,1 | |
| | POTENZA kW | lb | | | | |
| | COEF. CONTEMP. | COS φ | | | | |
| | COSTRUTTORE | | | | | |
| TIPO | TIPO | | BITCINO | BITCINO | BITCINO | BITCINO |
| | N.POL | In | FN81 | FN81 | FN81 | FN81 |
| | A ldn | A | 1N | 1N | 1N | 1N |
| | A ldi | A | 10 | 10 | 10 | 10 |
| FUSIBILE | Im (o curva) | A Pdi | C | C | C | C |
| | TIPO | | | | | |
| CONTATTORE | CALIBRO | A | | | | |
| | TIPO | A Pn | FC2A2/230N | FC2A2/230N | FC2A2/230N | FC2A2/230N |
| RELE' TERMICO | TIPO | | 2NOx20 | 2NOx20 | 2NOx20 | 2NOx20 |
| | TARATURA | A | | | | |
| LINEA DI POTENZA | TIPO CAVO | | FC70M1 | FC70M1 | FC70M1 | |
| | FORMAZIONE | | 4x1.5+T | 4x1.5+T | 4x1.5+T | |
| | LUNGHEZZA | m | | | | |
| | Iz | A | | | | |
| CLIENTE | Cdt a lb | % Cdt totale a lb | | | | |
| | Ik trifase/monof. kA | Ik1 fase/terra kA | | | | |
| | NUMERAZIONE MORSETTIERA | | | | | |
| | Comune di Faenza (RA) | | | | | |
| DESCRIZIONE | Prog. esecutivo nuovi impianti elettrici ed ausiliari presso | | | | | |
| | complesso natatorio coperto a Faenza (RA) | | | | | |
| NOME QUADRO | | | NOME FILE | | | NOME QUADRO |
| Q.I.M. | | | 13-106SQ05QIM00.DWG | | | Q.IMPIANTI MECCANICI |
| DIS N° | | | 13-106 | | | COMMESSA |
| S05 | | | | | | 13-106 |

Studio Tecnico Associato
E.S.I. PROJECT
Elettro Soluzioni Impiantistiche
e-mail: info@esiprj.it

DATA ESEC. DIC-13
PROGETTISTA SAMORINI Per.Ind. Marco
DISEGNATORE MM

Ai Termini delle leggi vigenti sui diritti d'autore, questo elaborato non potrà essere copiato, riprodotto o comunicato ad altre persone o ditte senza l'autorizzazione dello scrivente.

AUSILIARI

COLLEGAMENTI ED ATTUAZIONI DA
DEFINIRE IN FASE ESECUTIVA

PRIMA DI REALIZZARE IL QUADRO
DEFINIRE SVILUPPO COSTRUTTIVO DELLA
REGOLAZIONE IN ACCORDO CON
L'IMPIANTISTA MECCANICO

ELEMENTI/APPARECCHIATURE PREVISTE:

FORNITE DALL'IMPIANTISTA MECCANICO
CABLATE DAL QUADRISTA :

FORNITE E CABLATE DAL QUADRISTA :
-n°10 RELE' DI APPOGGIO
-n°10 SELETTORI/ COMMUTATORI/ PULSANTI
-n°20 SPIE

-CENTRALINA DI REGOLAZIONE
-MIX TERMOSTATICO

ALLACCIAMENTI UTENZE IN CAMPO :
-n°2 MIX TERMOSTATICO
-n°2 VALVOLE MISCELATRICI

CLIENTE Comune di Faenza (RA)

DESCRIZIONE Prog. esecutivo nuovi impianti elettrici ed ausiliari presso
complesso natatorio coperto a Faenza (RA)

DATA ESEC. DIC-13

PROGETTISTA

SAMORINI Per.Ind. Marco

DISEGNATORE

MM

Studio Tecnico Associato



E. S. I. PROJECT

Elettro Soluzioni Impiantistiche

e-mail: info@esiprj.it

NOME QUADRO

Q.IMPIANTI MECCANICI

NOME FILE

13-106SQ05QIM00.DWG

SIGLA QUADRO

Q.I.M.

DIS N°

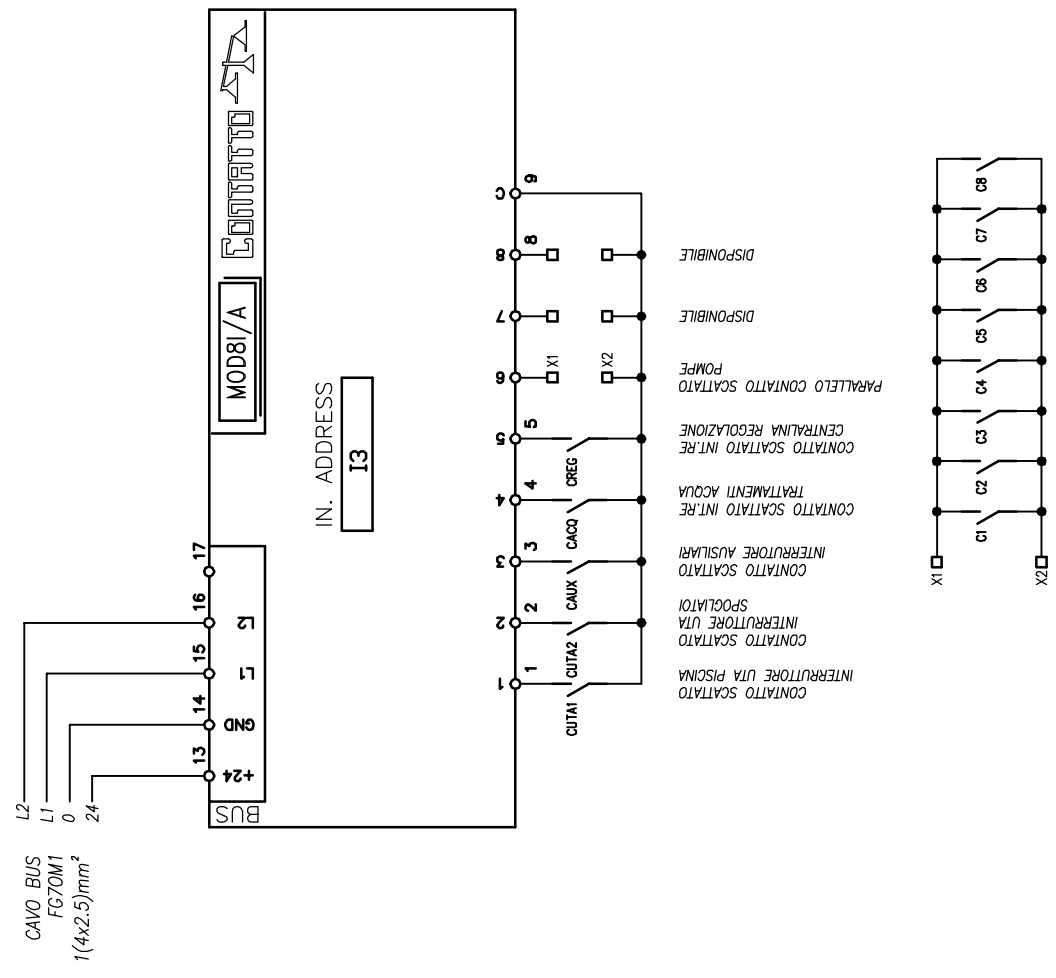
S05

COMMESSA

13-106

DESCRIZIONE: SCHEMA FUNZIONALE BUS DUEMMEGI

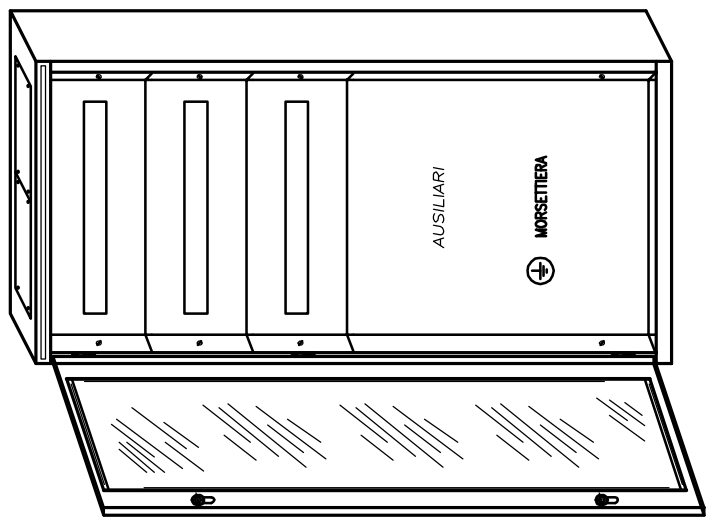
NOTA BENE: I COMPONENTI DELL'IMPIANTO BUS SONO DA QUOTARE IN CAPITOLO DEL COMPUTO METRICO DEDICATO



| | | | | | | | |
|-------------|--|-------------|-------------------------|----------------------------------|---------------------|-----------------------|--------------|
| CLIENTE | Comune di Faenza (RA) | DATA ESEC. | DIC-13 | Studio Tecnico Associato | NOME QUADRO | Q. IMPIANTI MECCANICI | SIGLA QUADRO |
| DESCRIZIONE | Prog. esecutivo nuovi impianti elettrici ed ausiliari presso complesso natatorio coperto a Faenza (RA) | PROGETTISTA | SAMORINI Per.Ind. Marco | E. S. I. PROJECT | NOME FILE | COMMESSA | Q.I.M. |
| | | DISEGNATORE | MM | Elettro Soluzioni Impiantistiche | 13-106SQ05QIM00.DWG | 13-106 | DIS N° |
| | | | | e-mail: info@esipj.it | | | S05 |

Ai Termini delle leggi vigenti sui diritti d'autore, questo elaborato non potrà essere copiato, riprodotto o comunicato ad altre persone o ditte senza l'autorizzazione dello scrivente.

ENTRO QUADRO DA PARETE IN LAMIERA CON
PORTELLA TRASPARENTE CHIUDIBILE A CHIAVE
6x24 MODULI - IP55
MARCA: BTCINO
SERIE: MAS800-LDX800



| | |
|------------------------------------|--|
| Dimensioni Indicative Esterne (mm) | |
| 660x1250x251 | |
| Base x Altezza x Profond. | |
| Dimensioni Indicative Interne (mm) | |
| 600x1200x230 | |
| Base x Altezza x Profond. | |



NOTA BENE: CARPENTERIA DA VERIFICARE IN FASE
ESECUTIVA IN FUNZIONE DEGLI IMPIANTI MECCANICI

| | | | | | | | | |
|-------------|--|--|--|---------------|-------------------------|---------------------|--|----------------------|
| CLIENTE | | Comune di Faenza (RA) | | DATA ESEC. | DIC-13 | SIGLA QUADRO | | Q.I.M. |
| DESCRIZIONE | | Prog. esecutivo nuovi impianti elettrici ed ausiliari presso complesso natatorio coperto a Faenza (RA) | | PROGETTISTA | SAMORINI Per.Ind. Marco | NOME QUADRO | | Q.IMPIANTI MECCANICI |
| | | | | DISSEGNAZIONE | MM | NOME FILE | | COMMESSA |
| | | | | | | 13-106SQ05QIM00.DWG | | 13-106 |
| | | | | | | | | DIS N° |
| | | | | | | | | S05 |

Ai Termini delle leggi vigenti sui diritti d'autore, questo elaborato non potrà essere copiato, riprodotto o comunicato ad altre persone o ditte senza l'autorizzazione dello scrivente.